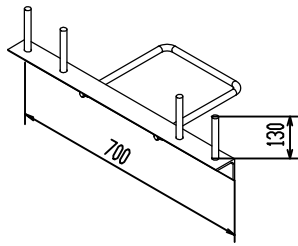
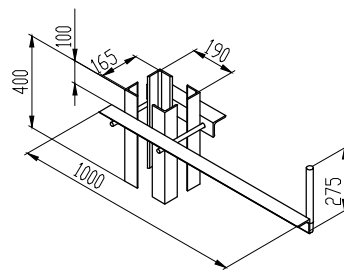


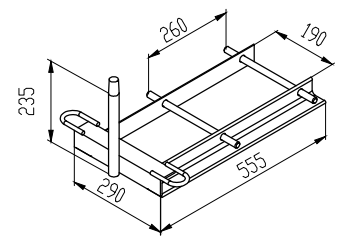
ТРАВЕРСА ТН4 (№1)



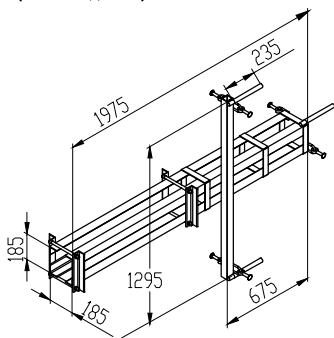
ТРАВЕРСА ПОД ИЗОЛЯТОР (№2)



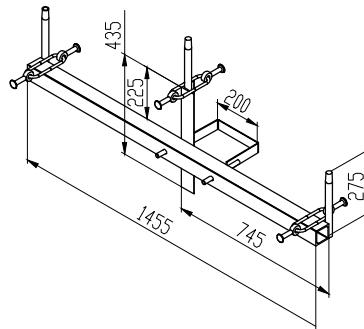
ТРАВЕРСА М-9 (№3)



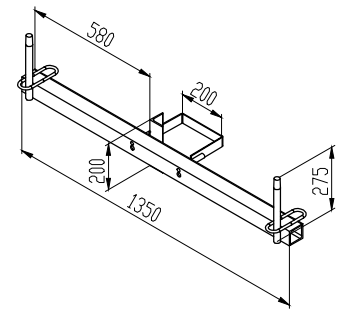
ТРАВЕРСА-НАДСТАВКА (№4)
(ПРОХОДНАЯ)



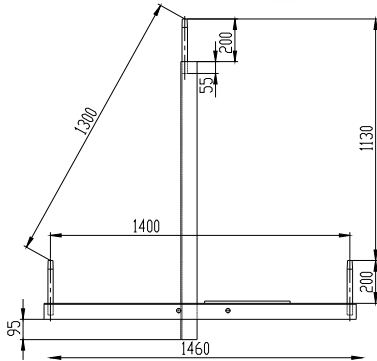
ТРАВЕРСА ТМ-63У (№5)



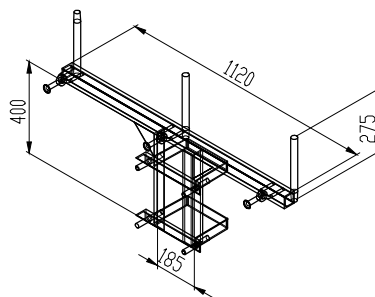
ТРАВЕРСА ТМ5-94 (№6)



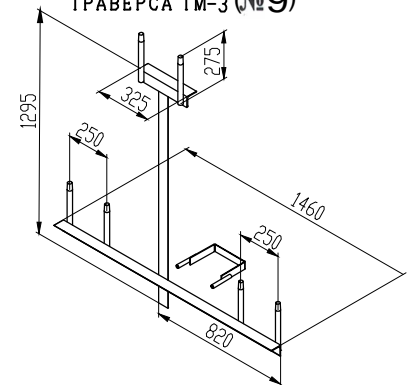
ТРАВЕРСА ТМ-1 (№7)



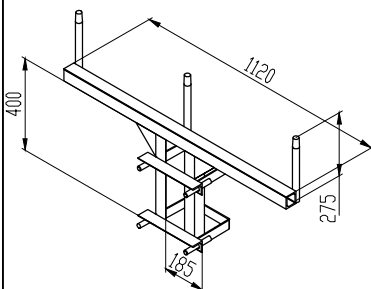
ТРАВЕРСА ОДНОСТОРОННЯЯ (№8)



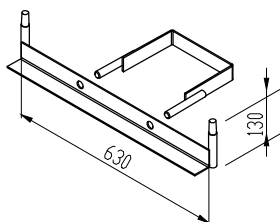
ТРАВЕРСА ТМ-3 (№9)



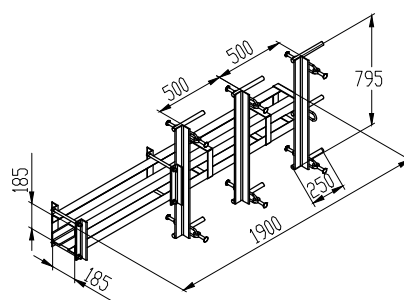
ТРАВЕРСА ПРОМЕЖУТОЧНАЯ (№10)
(ПРОХОДНАЯ)



ТРАВЕРСА ТН2V2 (№11)



ТРАВЕРСА-НАДСТАВКА ДВУСТОРОННЯЯ (№12)
ДВУХУРОВНЕВАЯ ТРЕХУРОВНЕВАЯ



КОМПЛЕКТ ДЛЯ СОПРЯЖЕНИЯ С ОПОРОЙ

