

ЛИНЕЙНАЯ АРМАТУРА И УСТРОЙСТВА ГРОЗОЗАЩИТЫ ДЛЯ ВЛИ 0,4 кВ И ВЛ(ВЛЗ) 6-35 кВ

С НЕИЗОЛИРОВАННЫМИ ПРОВОДАМИ А,АС,
САМОНЕСУЩИМИ ИЗОЛИРОВАННЫМИ
ПРОВОДАМИ СИП-2, СИП-4
И ЗАЩИЩЕННЫМИ ПРОВОДАМИ
СИП-3, ПЗВ И ПЗВГ



В данном разделе каталога представлено большое количество новой линейной арматуры, используемой для строительства самых современных ВЛ и подстанций в России.

Впервые в России арматура для проводов СИП-3 (6-10кВ), СИП-2 и СИП-4 (0,4 кВ) производства ЗАО «МЗВА» аттестована на соответствие техническим требованиям ОАО «Россети».



СОГЛАСОВАНО
 Технический специалист/инженер
 ОАО «Холдинг МРСК»
 С.А. Арзамас
 2013 г.

УТВЕРЖДАЮ
 Первый заместитель
 Президента ОАО «ФСК» Е.А.С.
 Р.Н. Бурдиков
 2013 г.

ЗАКЛЮЧЕНИЕ
АТТЕСТАЦИОННОЙ КОМИССИИ
 № 27-22

Срок действия с 23.01.2013 г. по 23.01.2014 г.

ОБОРУДОВАНИЕ:
 Арматура линейная подвешиваемая в соответствие с ТУ 3449-001-024-996-2010.
 - раскаты подвешиваемые тупые типа ПТ, ППТ;
 - раскаты соединительные типа СС, ВСС, ПСС;
 - жила сталеалюминиевая типа ВС, ВВС.

ЗАЯВИТЕЛЬ:
 ЗАО «МЗВА» (ЗАО «Московский завод высоковольтной арматуры»)

ИЗГОТОВИТЕЛЬ:
 ООО «СЗМ» (ООО «Национальный электротехнологический холдинг»)

СООТВЕТСТВУЕТ:
 техническим требованиям ОАО «ФСК ЕЭС» и ОАО «Холдинг МРСК».

РЕКОМЕНДУЕТСЯ:
 для применения на объектах ОАО «ФСК ЕЭС» и ОАО «Холдинг МРСК».

Надлежащим образом и своевременно обновлять данные в соответствии с требованиями ОАО «ФСК ЕЭС» и ОАО «Холдинг МРСК».

УТВЕРЖДАЮ
 Первый заместитель
 Президента
 Директора по технологической политике ОАО «Россети»
 Р.Н. Бурдиков
 2013 г.

ЗАКЛЮЧЕНИЕ
АТТЕСТАЦИОННОЙ КОМИССИИ
 № 27-22

Срок действия с 23.01.2013 г. по 23.01.2014 г.

ОБОРУДОВАНИЕ:
 высоковольтная арматура для ВЛИ до 1 кВ в СИП-1, СИП-2 и СИП-4 сериях: ВВ, ВВ-2, ВВ-3, ВВ-4, ВВ-5, ВВ-6, ВВ-7, ВВ-8, ВВ-9, ВВ-10, ВВ-11, ВВ-12, ВВ-13, ВВ-14, ВВ-15, ВВ-16, ВВ-17, ВВ-18, ВВ-19, ВВ-20, ВВ-21, ВВ-22, ВВ-23, ВВ-24, ВВ-25, ВВ-26, ВВ-27, ВВ-28, ВВ-29, ВВ-30, ВВ-31, ВВ-32, ВВ-33, ВВ-34, ВВ-35, ВВ-36, ВВ-37, ВВ-38, ВВ-39, ВВ-40, ВВ-41, ВВ-42, ВВ-43, ВВ-44, ВВ-45, ВВ-46, ВВ-47, ВВ-48, ВВ-49, ВВ-50, ВВ-51, ВВ-52, ВВ-53, ВВ-54, ВВ-55, ВВ-56, ВВ-57, ВВ-58, ВВ-59, ВВ-60, ВВ-61, ВВ-62, ВВ-63, ВВ-64, ВВ-65, ВВ-66, ВВ-67, ВВ-68, ВВ-69, ВВ-70, ВВ-71, ВВ-72, ВВ-73, ВВ-74, ВВ-75, ВВ-76, ВВ-77, ВВ-78, ВВ-79, ВВ-80, ВВ-81, ВВ-82, ВВ-83, ВВ-84, ВВ-85, ВВ-86, ВВ-87, ВВ-88, ВВ-89, ВВ-90, ВВ-91, ВВ-92, ВВ-93, ВВ-94, ВВ-95, ВВ-96, ВВ-97, ВВ-98, ВВ-99, ВВ-100.

ИЗГОТОВИТЕЛЬ:
 Территориальное объединение электроснабжения ЗАО «МЗВА» - ООО «СЗМ» г. Чкаловск Нижегородской обл.

СООТВЕТСТВУЕТ:
 техническим требованиям ОАО «Россети» и ОАО «ФСК ЕЭС».

РЕКОМЕНДУЕТСЯ:
 для промышленной эксплуатации на объектах ОАО «Россети».

УТВЕРЖДАЮ
 Первый заместитель
 Генерального
 Директора по технологической политике ОАО «Россети»
 Р.Н. Бурдиков
 2013 г.

ЗАКЛЮЧЕНИЕ
АТТЕСТАЦИОННОЙ КОМИССИИ
 № 27-22

Срок действия с 23.01.2013 г. по 23.01.2014 г.

ОБОРУДОВАНИЕ:
 высоковольтная арматура для СИП-1, СИП-2 и СИП-4 ВЛИ до 1 кВ арматурные раскаты типа ВВ, ВВ-1, ВВ-2, ВВ-3, ВВ-4, ВВ-5, ВВ-6, ВВ-7, ВВ-8, ВВ-9, ВВ-10, ВВ-11, ВВ-12, ВВ-13, ВВ-14, ВВ-15, ВВ-16, ВВ-17, ВВ-18, ВВ-19, ВВ-20, ВВ-21, ВВ-22, ВВ-23, ВВ-24, ВВ-25, ВВ-26, ВВ-27, ВВ-28, ВВ-29, ВВ-30, ВВ-31, ВВ-32, ВВ-33, ВВ-34, ВВ-35, ВВ-36, ВВ-37, ВВ-38, ВВ-39, ВВ-40, ВВ-41, ВВ-42, ВВ-43, ВВ-44, ВВ-45, ВВ-46, ВВ-47, ВВ-48, ВВ-49, ВВ-50, ВВ-51, ВВ-52, ВВ-53, ВВ-54, ВВ-55, ВВ-56, ВВ-57, ВВ-58, ВВ-59, ВВ-60, ВВ-61, ВВ-62, ВВ-63, ВВ-64, ВВ-65, ВВ-66, ВВ-67, ВВ-68, ВВ-69, ВВ-70, ВВ-71, ВВ-72, ВВ-73, ВВ-74, ВВ-75, ВВ-76, ВВ-77, ВВ-78, ВВ-79, ВВ-80, ВВ-81, ВВ-82, ВВ-83, ВВ-84, ВВ-85, ВВ-86, ВВ-87, ВВ-88, ВВ-89, ВВ-90, ВВ-91, ВВ-92, ВВ-93, ВВ-94, ВВ-95, ВВ-96, ВВ-97, ВВ-98, ВВ-99, ВВ-100.

ИЗГОТОВИТЕЛЬ:
 Территориальное объединение электроснабжения ЗАО «МЗВА» - ООО «СЗМ» г. Чкаловск Нижегородской обл.

СООТВЕТСТВУЕТ:
 техническим требованиям ОАО «ФСК ЕЭС» и ОАО «Россети».

РЕКОМЕНДУЕТСЯ:
 для промышленной эксплуатации на объектах ОАО «Россети».

УТВЕРЖДАЮ
 Первый заместитель
 Генерального
 Директора по технологической политике ОАО «Россети»
 Р.Н. Бурдиков
 2013 г.

ЗАКЛЮЧЕНИЕ
АТТЕСТАЦИОННОЙ КОМИССИИ
 № 27-22

Срок действия с 23.01.2013 г. по 23.01.2014 г.

ОБОРУДОВАНИЕ:
 арматура для проводов СИП, сериях ВВ, ВВ-1, ВВ-2, ВВ-3, ВВ-4, ВВ-5, ВВ-6, ВВ-7, ВВ-8, ВВ-9, ВВ-10, ВВ-11, ВВ-12, ВВ-13, ВВ-14, ВВ-15, ВВ-16, ВВ-17, ВВ-18, ВВ-19, ВВ-20, ВВ-21, ВВ-22, ВВ-23, ВВ-24, ВВ-25, ВВ-26, ВВ-27, ВВ-28, ВВ-29, ВВ-30, ВВ-31, ВВ-32, ВВ-33, ВВ-34, ВВ-35, ВВ-36, ВВ-37, ВВ-38, ВВ-39, ВВ-40, ВВ-41, ВВ-42, ВВ-43, ВВ-44, ВВ-45, ВВ-46, ВВ-47, ВВ-48, ВВ-49, ВВ-50, ВВ-51, ВВ-52, ВВ-53, ВВ-54, ВВ-55, ВВ-56, ВВ-57, ВВ-58, ВВ-59, ВВ-60, ВВ-61, ВВ-62, ВВ-63, ВВ-64, ВВ-65, ВВ-66, ВВ-67, ВВ-68, ВВ-69, ВВ-70, ВВ-71, ВВ-72, ВВ-73, ВВ-74, ВВ-75, ВВ-76, ВВ-77, ВВ-78, ВВ-79, ВВ-80, ВВ-81, ВВ-82, ВВ-83, ВВ-84, ВВ-85, ВВ-86, ВВ-87, ВВ-88, ВВ-89, ВВ-90, ВВ-91, ВВ-92, ВВ-93, ВВ-94, ВВ-95, ВВ-96, ВВ-97, ВВ-98, ВВ-99, ВВ-100.

ИЗГОТОВИТЕЛЬ:
 Территориальное объединение электроснабжения ЗАО «МЗВА» - ООО «СЗМ» г. Чкаловск Нижегородской обл.

СООТВЕТСТВУЕТ:
 техническим требованиям ОАО «ФСК ЕЭС» и ОАО «Россети».

РЕКОМЕНДУЕТСЯ:
 для промышленной эксплуатации на объектах ОАО «Россети».



ЛИНЕЙНАЯ АРМАТУРА И УСТРОЙСТВА ГРОЗОЗАЩИТЫ ДЛЯ ВЛИ 0,4 кВ С САМОНЕСУЩИМИ ИЗОЛИРОВАННЫМИ ПРОВОДАМИ СИП-2 И СИП-4



**ПРЕИМУЩЕСТВА ВОЗДУШНЫХ
ЛИНИЙ ЭЛЕКТРОПЕРЕДАЧИ
НАПРЯЖЕНИЕМ 0,4 кВ
С САМОНЕСУЩИМИ
ИЗОЛИРОВАННЫМИ
ПРОВОДАМИ СИП-2
И СИП-4 (ВЛИ 0,4 кВ)
ПО СРАВНЕНИЮ С
ВЛ С ПРИМЕНЕНИЕМ
НЕИЗОЛИРОВАННЫХ
ПРОВОДОВ А ИЛИ АС**

Преимущества ВЛИ 0,4 кВ с СИП по сравнению с ВЛ с неизолированными проводами А или АС:

- уменьшение ширины вырубаемой просеки при строительстве ВЛИ в лесных массивах;
- возможность совместной подвески на одной опоре проводов с разным классом напряжения;
- возможность монтажа ВЛИ по фасадам зданий и сооружений, что может исключить необходимость установки опор;
- возможность применения существующих опор или новых опор меньшей высоты, а также уменьшение безопасных расстояний до инженерных сооружений;
- безопасность обслуживания, в том числе возможность работы на линии под напряжением;
- невозможность короткого замыкания между проводами и «землей», что повышает пожаробезопасность линии, а также обеспечивает бесперебойность электроснабжения;
- уменьшение не менее чем на 30% гололедноветровых нагрузок на опоры;
- снижение падения напряжения на линии с использованием СИП вследствие малого реактивного сопротивления;
- снижение также вероятности хищения электроэнергии и разрушения ВЛИ;
- сокращение эксплуатационных расходов до 80%;
- значительно снижается возможность поражения птиц электрическим током.



Опора, где пересеклись эпохи и технологии
(слева – СИП, справа – неизолированный провод)

ЗАО «МЗВА» с 2003 г серийно производит линейную арматуру для монтажа ВЛИ 0,4 кВ с проводами типа СИП-2 (до 2006г.- СИП-2А), АМКА-Т, Torsada, СИП-4, ALUS. В процессе разработки данной арматуры учтен лучший международный опыт.

Арматура изготавливается по:
 ТУ 3449-004-52819896-2010,
 ТУ 3449-005-52819896-2010,
 ТУ 3449-006-52819896-2010,
 ТУ 3449-007-52819896-2010,
 ТУ 3449-008-52819896-2010.



Высокое качество линейной арматуры обеспечивается:

- применением современного высокоавтоматизированного технологического оборудования;
- работой испытательного центра завода, осуществляющего приемочные, приемо-сдаточные, периодические испытания, в том числе и в соответствии со стандартом CENELEC;
- применением высокопрочных алюминиевых сплавов и конструкционных пластмасс ведущих мировых производителей;
- обязательным сертифицированием изделий в системе ГОСТ Р;
- соответствием системы менеджмента качества предприятия международному стандарту ISO 9001-2008.
- аттестацией на соответствие техническим требованиям ОАО «Россети».

Цены на арматуру производства ЗАО «МЗВА» значительно ниже цен импортных аналогов за счет:

- применения современного оборудования с высокой производительностью;
- более низкой стоимости энергоносителей и других составляющих цены;
- отсутствия в структуре цены расходов на транспортировку из-за рубежа и таможенных платежей.

Благодаря высокому качеству и конкурентоспособной цене по объемам производства арматуры для СИП с 2008 года в России ЗАО «МЗВА» вошло в тройку лидеров на рынке вместе с такими известными мировыми производителями, как ENSTO и NILED, став крупнейшим национальным производителем арматуры СИП.

Применяя отечественную арматуру для СИП, Вы поддерживаете многие отрасли отечественной экономики: развиваете производство, создаете новые рабочие места, повышаете доходы и благосостояние российских граждан, в том числе и в электроэнергетике.

Увеличение объемов производства ведет к росту энергопотребления и, соответственно, к необходимости развития электрических сетей и генерирующих мощностей в России.

С применением арматуры ЗАО «МЗВА» Филиалом ОАО «НТЦ Электроэнергетики»-РОСЭП разработан ряд типовых проектов для ВЛИ 0,4 кВ с проводами СИП-2: шифр 26.0085 (Альбом 1, Альбом 2) и шифр 21.0112. Типовые проекты доступны для просмотра и копирования на сайте компании в разделе «Типовые проектные решения». Кроме того, по заказам предприятий они высылаются по почте бесплатно.



**ПОДДЕРЖИВАЮЩИЙ
ЗАЖИМ PS 1500®
(для СИП с
ИЗОЛИРОВАННОЙ
НЕСУЩЕЙ НЕЙТРАЛЬЮ
(СИП-2))**



НАЗНАЧЕНИЕ:

Предназначен для крепления изолированной несущей жилы СИП-2 на промежуточных и промежуточно-угловых опорах. Может быть использован с кронштейнами и крюками различных типов (максимальный диаметр крюка 22 мм). Изготовлен из атмосферостойкого пластика.

Наименование	Площадь сечения несущей жилы, мм ²	Разрушающая нагрузка, кН, не менее	Масса, кг	Кол-во в упаковке, шт.
PS 1500	16–120	12	0,27	70

**КОМПЛЕКТ ПРОМЕЖУТОЧНОЙ
ПОДВЕСКИ ES 1500®
(для СИП с ИЗОЛИРОВАННОЙ
НЕСУЩЕЙ НЕЙТРАЛЬЮ (СИП-2))**



НАЗНАЧЕНИЕ:

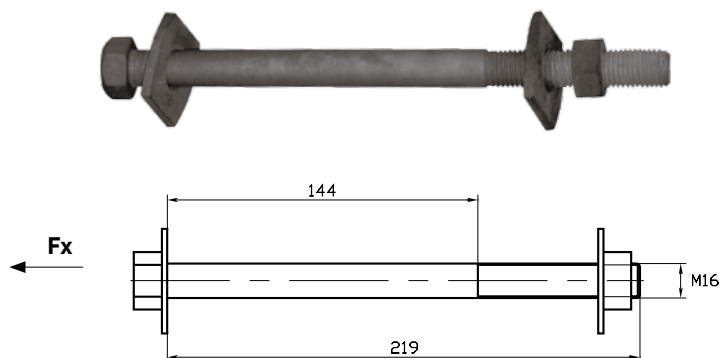
Предназначен для крепления изолированной несущей жилы СИП-2 на промежуточных и промежуточно-угловых опорах. К железобетонным, деревянным и стальным стойкам крепится при помощи специального болта SB 16.219, шпильки MSH 16.256 или монтажной ленты F 20. Закрытый контур кронштейна обеспечивает 100% защиту от срыва зажима в отличие от крюков и кронштейнов разомкнутого контура.

Наименование	Площадь сечения несущей жилы, мм ²	Разрушающая нагрузка, кН, не менее	Масса, кг	Кол-во в упаковке, шт.
ES 1500	16–120	12	0,54	30

**СПЕЦИАЛЬНЫЙ БОЛТ
SB16.219**

НАЗНАЧЕНИЕ:

Предназначен для крепления комплекта промежуточной подвески типа ES на деревянных и железобетонных опорах при отсутствии возможности крепления подвески монтажной лентой F 20. Изготовлен из оцинкованной стали. На железобетонных стойках устанавливается в технологические отверстия.

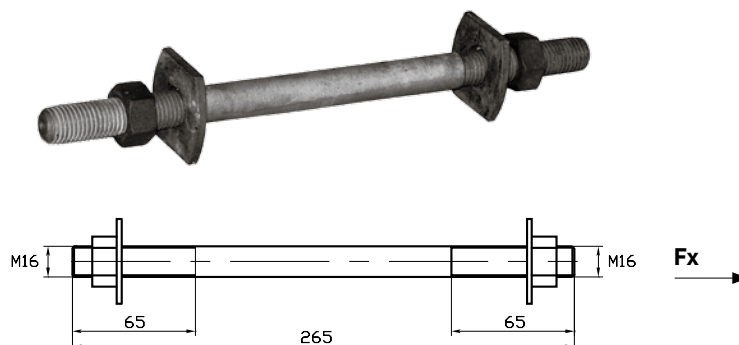


Наименование	Разрушающая нагрузка, Fx, кН, не менее	Масса, кг
SB 16.219	50	0,46

МОНТАЖНАЯ ШПИЛЬКА MSH 16.265

НАЗНАЧЕНИЕ:

Предназначена для крепления двух комплектов промежуточной подвески типа ES на деревянных и железобетонных опорах двухцепных линий, при условии отсутствия возможности крепления подвесок монтажной лентой F 20. Изготовлена из оцинкованной стали. На железобетонных стойках устанавливается в технологические отверстия. Для затяжки гаек применяется накидной гаечный ключ S24.



Наименование	Разрушающая нагрузка, Fx, кН, не менее	Масса, кг
MSH 16.265	50	0,49

МОНТАЖНАЯ ЛЕНТА F 20 И F 20 PREMIUM

НАЗНАЧЕНИЕ:

Предназначены для крепления анкерных и подвесных кронштейнов на опорах связи, воздушных линий электропередачи различного класса напряжений, контактной сети железной дороги, элементах зданий и сооружений. Изготовлены из нержавеющей стали с обработанной кромкой. Фиксация ленты на опоре осуществляется при помощи скрепы С20 или бугеля В 200. Лента F 20 Premium имеет улучшенные механические характеристики (повышенную гибкость).

Упаковка ленты:

F 20 Premium - пластиковая кассета, F 20 - картонная упаковка.



Наименование	Размеры, мм	Упаковка	Масса, кг/упаковка
F 20 Premium	20x0,7(0,8)	1 рулон – 50 м	6,25
F 20			6,1

СКРЕПА С 20 БУГЕЛЬ В 200 ДЛЯ МОНТАЖНОЙ ЛЕНТЫ

НАЗНАЧЕНИЕ:

Предназначены для фиксации монтажной ленты F 20. Изготавливаются из нержавеющей стали. Бугель В 200 рекомендуется применять для фиксации монтажной ленты при креплении анкерных кронштейнов и узлов крепления.



Наименование	Масса, г	Количество в упаковке, шт.
С 20	10	100
В 200	20	100

ФАСАДНОЕ КРЕПЛЕНИЕ

BRPF-6

НАЗНАЧЕНИЕ:

Предназначено для промежуточного крепления при монтаже СИП вдоль стен зданий. Изготовлено из атмосферостойкого пластика.



Наименование	Диаметр жгута, мм	Минимальное расстояние до стены, мм	Масса, кг	Кол-во в упаковке, шт.
BRPF-6	30-60	60	0,06	100

КАБЕЛЬНЫЕ

РЕМешКИ ТИПА KR

НАЗНАЧЕНИЕ:

Предназначены для бандажирования пучков жил СИП. Ремешки легко монтируются и обеспечивают легкую стяжку жил без использования специального инструмента. Изготавливаются из атмосферостойкого пластика.



Наименование	Диаметр жгута СИП, мм	Длина, мм	Кол-во в упаковке, шт.
KR 1	15-60	180	100
KR 2	30-80	290	100
KR 3	30-100	350	100

АНКЕРНЫЕ ЗАЖИМЫ

РА 1000°, РА 1500°, РА 2200° (для СИП с ИЗОЛИРОВАННОЙ НЕСУЩЕЙ НЕЙТРАЛЬЮ (СИП-2))

НАЗНАЧЕНИЕ:

Предназначены для анкерного крепления изолированной несущей жилы СИП-2 на концевых, угловых и ответвительных опорах. Применяются с любым типом анкерных крюков и кронштейнов. Зажим может поставляться в вариантах с литым корпусом или с корпусом из экструдированного профиля.



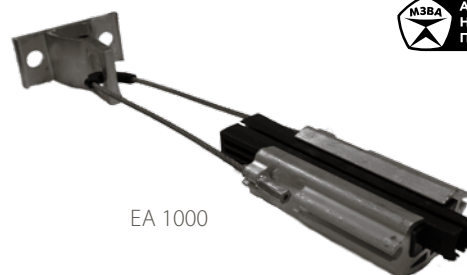
Наименование	Площадь сечения несущей жилы, мм ²	Разрушающая нагрузка, кН, не менее	Масса, кг	Кол-во в упаковке, шт.
РА 1000	25-35	8,0	0,2	50
РА 1500	35-70	15,0	0,4	20
РА 2200	95-120	20,0	0,4	20

КОМПЛЕКТЫ АНКЕРНОЙ

ПОДВЕСКИ ЕА 1000°, ЕА 1500°, ЕА 2200° (для СИП с ИЗОЛИРОВАННОЙ НЕСУЩЕЙ НЕЙТРАЛЬЮ (СИП-2))

НАЗНАЧЕНИЕ:

Предназначены для анкерного крепления изолированной несущей жилы СИП-2 на концевых, угловых и ответвительных опорах. Крепление к опорам осуществляется болтами или монтажной лентой F 20.



Наименование	Площадь сечения несущей жилы, мм ²	Разрушающая нагрузка, кН, не менее	Масса, кг	Кол-во в упаковке, шт.
EA 1000	25-35	8,0	0,35	25
EA 1500	35-70	15,0	0,55	25
EA 2200	95-120	20,0	0,55	25

**АНКЕРНЫЕ ЗАЖИМЫ
ДЛЯ ПРОВОДОВ
АБОНЕНТСКИХ
ОТВЕТВЛЕНИЙ
РА 25X100, РА 25X100M**



НАЗНАЧЕНИЕ:

Предназначены для анкерного крепления 2-х или 4-х проводов ответвления сечением 16 или 25 мм² от магистрали к абонентским вводам. Изготовлены из атмосферостойкого пластика. РА 25x100M имеет тягу из оцинкованной стали.

Наименование	Площадь сечения жил, мм ²	Разрушающая нагрузка, кН, не менее	Масса, кг	Кол-во в упаковке, шт.
РА 25x100	2x16-4x25	3,5	0,08	120
РА 25x100M	2x16-4x25	3,5	0,15	100

**АНКЕРНЫЙ ЗАЖИМ
РА 4X10-25
(ДЛЯ СИП БЕЗ НЕСУЩЕЙ
НЕЙТРАЛИ (СИП-4))**



НАЗНАЧЕНИЕ:

Предназначен для анкерного крепления 2-х или 4-х жил СИП-4. Изготавливается из оцинкованной стали и атмосферостойкого пластика.

Наименование	Площадь сечения жил, мм ²	Разрушающая нагрузка, кН, не менее	Момент затяжки болта, Нм	Масса, кг	Кол-во в упаковке, шт.
РА 4x10-25	4x10-4x25	8	22	0,12	100

**АНКЕРНЫЕ КРОНШТЕЙНЫ
ТИПА СА 25**

НАЗНАЧЕНИЕ:

Предназначены для крепления анкерных зажимов абонентских ответвлений СИП от магистрали к вводам. Изготавливаются из атмосферостойкого пластика (СА 25) и алюминиевого сплава (СА 25M, СА 25M1). Способ крепления СА 25 монтажной лентой или болтом (D 14-16 мм) или 4 шурупами (5 мм). СА 25M монтажной лентой, СА 25M1 монтажной лентой или болтом (D 8-10 мм).



Наименование	Разрушающая нагрузка, кН, не менее	Масса, кг	Кол-во в упаковке, шт.
СА 25	2,0	0,015	250
СА 25M	4,0	0,032	250
СА 25M1	4,0	0,022	250

**АНКЕРНЫЕ КРОНШТЕЙНЫ
ТИПА СА 2000®**

НАЗНАЧЕНИЕ:

Предназначены для крепления одного или двух анкерных зажимов. К железобетонным, деревянным и стальным стойкам, а также к стенам зданий крепятся при помощи:

- СА 2000 – болта SB 16.219 или монтажной ленты F20;
- СА 2000.1- специальных болтов (при креплении к стене), SB 16.219 или монтажной ленты F20;
- СА 2000.2 - специальных болтов, монтажной ленты F20 или 4-х шурупов. Изготовлены из алюминиевого профиля.

Кронштейн СА 2000 имеет дополнительные выступы на поверхности, прилегающие к опоре. Это увеличило угол захода монтажной ленты на кронштейн, что повысило прочность его крепления.

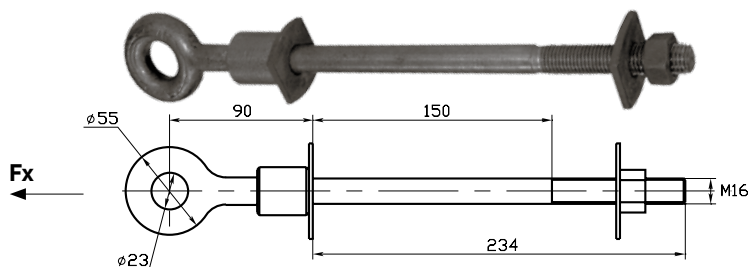


Наименование	Разрушающая нагрузка, кН, не менее	Масса, кг	Кол-во в упаковке, шт.
СА 2000	22	0,17	50
СА 2000.1	22	0,16	50
СА 2000.2	22	0,16	50

РЫМ АНКЕРНЫЙ СКВОЗНОЙ RAS 16.234

НАЗНАЧЕНИЕ:

Предназначен для крепления анкерных зажимов на деревянных и железобетонных опорах. Изготовлен из оцинкованной стали. На железобетонных опорах устанавливается в технологические отверстия в вершине стойки.

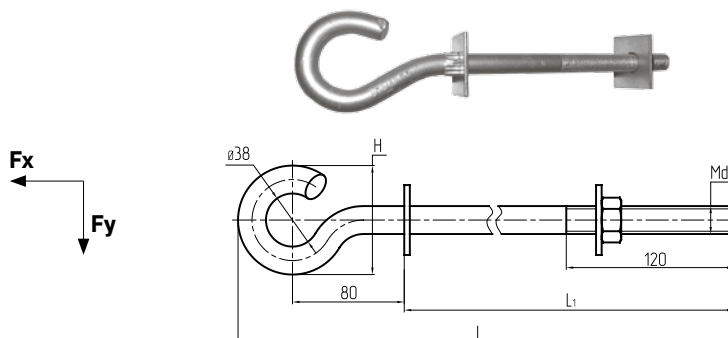


Наименование	Разрушающая нагрузка, Fx, кН, не менее	Масса, кг
RAS 16.234	50	0,95

КРЮКИ ПРОХОДНЫЕ КР 16.200, КР16.240, КР 20.240, КР 20.240

НАЗНАЧЕНИЕ:

Предназначены для крепления анкерных зажимов на деревянных и железобетонных опорах. Изготовлены из оцинкованной стали. На железобетонных опорах устанавливаются в технологические отверстия в вершине стойки.

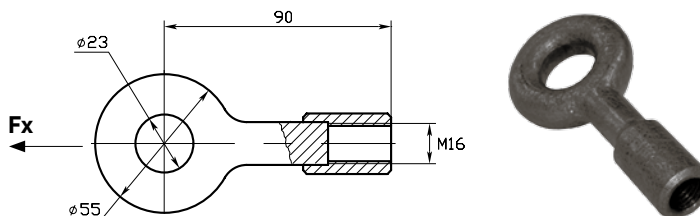


Наименование	Разрушающая нагрузка, Fx/ Fy, кН, не менее	Размеры, мм			Масса, кг	Кол-во в упаковке шт.	
		Диаметр резьбы, Mb	H	L			L ₁
КР 16.200	12/2,4	M16	70	355	200	0,81	25
КР 16.240	12/2,4	M16	70	355	240	0,82	20
КР 20.200	14,5/4,6	M16	74	359	200	1,22	15
КР 20.240	14,5/4,6	M16	74	359	240	1,25	15

ГАЙКА-РЫМ GR 16

НАЗНАЧЕНИЕ:

Предназначена для применения совместно с монтажной шпилькой MSH 16.265, анкерным рымом RAS 16.234 или крюками проходными типа КР. Устанавливается для крепления анкерных зажимов, крепящих провода магистральных ответвлений или абонентских вводов. Изготовлена из оцинкованной стали.

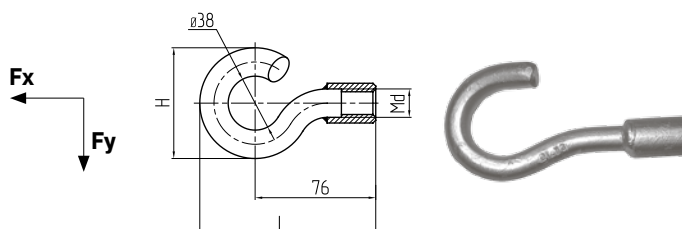


Наименование	Разрушающая нагрузка, Fx, кН, не менее	Масса, кг
GR 16	50	0,36

ГАЙКИ-КРЮКИ GK 16, GK 20

НАЗНАЧЕНИЕ:

Предназначены для применения совместно с монтажной шпилькой MSH 16.265, анкерным рымом RAS 16.234 или крюками проходными типа КР. Устанавливаются для крепления анкерных зажимов, крепящих провода магистральных ответвлений или абонентских вводов. Изготовлены из оцинкованной стали.



Наименование	Разрушающая нагрузка, Fx/ Fy, кН, не менее	Размеры, мм			Масса, кг	Кол-во в упаковке шт.
		Диаметр резьбы, Mb	H	L		
GK 16	12/2,4	M16	70	111	0,4	50
GK 20	14,5/4,6	M20	70	115	0,63	30

**АНКЕРНЫЕ ЗАЖИМЫ
РА 2Х10-50, РА 4Х10-50
(ДЛЯ СИП БЕЗ НЕСУЩЕЙ
НЕЙТРАЛИ (СИП-4))**

НАЗНАЧЕНИЕ:

Предназначены для анкерного или промежуточного крепления 2-х или 4-х жил СИП-4. Зажимы могут быть применены и для промежуточного крепления проводов путем поворота фиксирующей части на 90°. Отверстие для подвеса: 32,5x22,5 мм. Изготовлены из оцинкованной стали и атмосферостойкого пластика.

ПОЛОЖЕНИЕ РА 2
ДЛЯ
ПРОМЕЖУТОЧНОГО
КРЕПЛЕНИЯ СИП

РА 2



РА 4



Наименование	Площадь сечения жил, мм ²	Прочность заделки провода, кН, не менее	Момент затяжки болта, Н м	Масса, кг	Кол-во в упаковке, шт.
РА 2х10-50	2х10	1,2	24	0,45	30
	2х50	6,0			
РА 4х10-50	4х10-4х50	9,5		0,55	30

**АНКЕРНЫЕ МАГИСТРАЛЬНЫЕ
ЗАЖИМЫ
РА 4Х16-35
РА 4Х35-95
(ДЛЯ СИП БЕЗ НЕСУЩЕЙ
НЕЙТРАЛИ (СИП-4))**

НАЗНАЧЕНИЕ:

Предназначены для анкерного крепления 4 –х изолированных жил СИП-4. Если жгут СИП имеет дополнительные провода (например, провода освещения), то они прокладываются вдоль зажима. Зажимы сделаны из оцинкованной стали и атмосферостойкого пластика.



Наименование	Площадь сечения жил, мм ²	Прочность заделки провода, кН, не менее	Разрушающая нагрузка, кН, не менее	Момент затяжки болта, Нм	Масса, кг	Кол-во в упаковке, шт.
РА 4х16-35	4х16	7,68	20	24	0,53	15
	4х25	12,0				
	4х35	16,8				
РА 4х35-95	4х35	16,8	45	24	0,95	15
	4х50	24,0				
	4х70	33,6				
	4х95	42,8				

**ПОДДЕРЖИВАЮЩИЕ
ЗАЖИМЫ ТИПА PS 4
(ДЛЯ СИП БЕЗ НЕСУЩЕЙ
НЕЙТРАЛИ (СИП-4))**

НАЗНАЧЕНИЕ:

Предназначены для промежуточного крепления 2-х или 4-х изолированных жил СИП-4. Допускают поворот проводов магистральной линии с углами: до 30° к опоре и до 50° от опоры. Изготовлены из оцинкованной стали и атмосферостойкого пластика. Диаметр отверстия для подвеса: 22 мм.



Наименование	Площадь сечения жил, мм ²	Разрушающая нагрузка, кН, не менее	Масса, кг	Кол-во в упаковке, шт.
PS 4х35	4х35(2х50)	12	0,4	60
PS 4х50	4х50(2х95)			
PS 4х70	4х70			
PS 4х95	4х95			
PS 4х120	4х120			

**ПОДДЕРЖИВАЮЩИЕ ЗАЖИМЫ
ТИПА ЗПП, PS 4X35-120
(ДЛЯ СИП БЕЗ НЕСУЩЕЙ
НЕЙТРАЛИ (СИП-4))**

НАЗНАЧЕНИЕ :

Предназначены для промежуточного крепления 4 –х изолированных жил СИП-4. Если жгут СИП имеет дополнительные провода (например, провода освещения), то они прокладываются вдоль зажима. Зажимы сделаны из оцинкованной стали и атмосферостойкого пластика. Диаметр отверстия для подвеса: 22 мм.



ЗПП



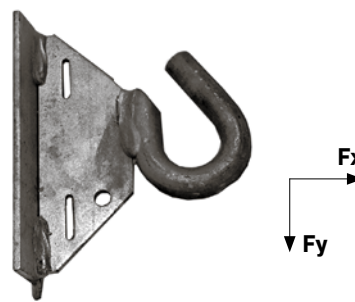
PS 4X35-120

Наименование	Площадь сечения жил, мм ²	Разрушающая нагрузка, кН, не менее	Масса, кг	Кол-во в упаковке, шт.
ЗПП	4x35 - 4x95	6	0,65	30
PS 4x35-120	4x35 - 4x120	12	0,6	50

**УНИВЕРСАЛЬНЫЙ КРЮК
SOT 29.10**

НАЗНАЧЕНИЕ:

Предназначен для крепления анкерных или поддерживающих зажимов. Диаметр крюка 16 мм. Имеет дополнительное отверстие для подсоединения проводника заземления. Монтаж производят при помощи ленты F 20. Изготовлен из оцинкованной стали.



Наименование	Разрушающая нагрузка, не менее		Масса, кг	Кол-во в упаковке, шт.
	Fx, кН	Fy, кН		
SOT 29.10	17,8	12,5	0,71	25

**ЗАЖИМЫ ПЕРЕХОДНЫЕ
ПРОКАЛЫВАЮЩИЕ
ДЛЯ ЭЛЕКТРИЧЕСКОГО
СОЕДИНЕНИЯ СИП И
НЕИЗОЛИРОВАННЫХ
ПРОВОДОВ ТИПА ОН И ЗПВ**

НАЗНАЧЕНИЕ:

Предназначены для электрического соединения СИП и неизолированных проводов ВЛ. Контакт с жилой СИП обеспечивается прокалыванием изоляции. Контроль усилия затяжки болтов осуществляется применением срывной головки. Корпуса зажимов изготовлены из атмосферостойкого пластика.



Наименование	Площадь сечения неизолированного провода, из меди или алюминия, мм ²	Площадь сечения жилы СИП, мм ²	Масса, кг
ОН 640 (ОН 640М)*	6–120	2,5 / 6–25	0,11
ЗПВ (ЗПВМ)*	16–95	16–95	0,14

* - Зажимы модификации «М» имеют металлические срывные головки.

**ОТВЕТВИТЕЛЬНЫЕ
ПРОКАЛЫВАЮЩИЕ
ГЕРМЕТИЧНЫЕ
ЗАЖИМЫ ТИПА ОР**



Испытания зажимов на электрическую прочность и герметичность проводятся с полным погружением в воду напряжением 6 кВ в течение 1 мин.

НАЗНАЧЕНИЕ:

Предназначены для электрического соединения нулевой и токопроводящих жил СИП при ответвлениях от магистрали (медных или алюминиевых). Обеспечивают надежный электрический контакт. Температура монтажа до -20°С. Срыв головки болта соответствует эквивалентному усилию, необходимому для создания электрического контакта проводов (магистрали, абонентского ответвления, освещения). Корпуса зажимов изготовлены из атмосферостойкого пластика. Зажимы легко устанавливаются на провод, отсутствуют выпадающие компоненты. Болт изолирован от контактных деталей зажима.

Наименование	Площадь сечения жил, мм ²		Размер головки S, мм	Масса, кг	Кол-во в упаковке, шт.
	Магистрали	Ответвления			
OP 616 (OP 616M)*	6–150	1,5–16	10	0,05	120
OP 6 (OP 6M)*	6–150	1,5–10	13	0,09	100
OP 95 (OP 95M)*	16–150	16–120	13	0,14	60
OP 645 (OP 645M)*	16–150	4–35	13	0,11	100

* - Зажимы модификации «М» имеют металлические срывные головки.

**ОТВЕТВИТЕЛЬНЫЕ
ПРОКАЛЫВАЮЩИЕ
ГЕРМЕТИЧНЫЕ
ЗАЖИМЫ ТИПА ОР 72
И ОР 74**



НАЗНАЧЕНИЕ:

Предназначены для электрического присоединения к нулевой и токопроводящим жилам магистрали СИП ВЛИ 0,4 кВ абонентских ответвлений. Зажимы имеют отдельную затяжку болтов на магистральном проводе и проводах ответвления, что позволяет многократно присоединять и отсоединять абонентские провода, не снимая зажимы с магистрального провода.

Конструктивно зажимы состоят из герметичного ответвительного прокалывающего зажима и одного или двух герметичных адаптеров с плоскими зажимами для подключения одного, двух, трех или четырех проводов абонентских ответвлений. Концы проводов абонентских ответвлений перед подключением к адаптеру зачищаются от изоляции. Срыв головки болта, обеспечивающего установку зажима на магистральный провод, соответствует эквивалентному усилию, необходимому для создания электрического контакта с проводом магистрали.

Корпус зажима и адаптеры изготовлены из атмосферостойкого пластика. Зажим легко устанавливается на провод, отсутствуют выпадающие компоненты. Болт, обеспечивающий установку зажима на магистральный провод, изолирован от контактных деталей зажима. Подробная конструкция зажима представлена на стр.23.

Наименование	Количество ответвляемых проводов	Площадь сечения жил, мм ²		Масса, кг	Кол-во в упаковке, шт.
		Магистрали	Ответвления		
OP 72 (OP 72M)*	1 или 2	16-150	1 или 2 x 2,5-25	0,19	20
OP 74 (OP 74M)*	3 или 4	16-150	3 или 4 x 2,5-25	0,28	15

* - Зажимы модификации «М» имеют металлические срывные головки.

**ГЕРМЕТИЧНЫЕ
ИЗОЛИРОВАННЫЕ
СОЕДИНИТЕЛЬНЫЕ
ПРЕССУЕМЫЕ
ГИЛЬЗЫ ТИПА MJPT
(для токопроводящих
жил СИП-2)**



НАЗНАЧЕНИЕ:

Предназначены для соединения в пролетах изолированных (фазных) жил СИП-2. Жилы со снятой изоляцией вводятся в гильзу до перегородки и прессуются по разметке матрицами E173 (E215) через изоляцию гильзы. Электрический контакт обеспечивается опрессовкой, а герметичность – эластомерным кольцом. Прочность заделки – 60% от прочности жилы.

Наименование	Площадь сечения жилы, мм ²	Цвет кольца	Длина, мм	Матрица опрессования	Масса, г	Кол-во шт. в упаковке, шт.
MJPT-16	16	Голубой	100	E140	55	10
MJPT-25	25	Оранжевый	100	E140	50	10
MJPT-35	35	Красный	100	E173	50	10
MJPT-50	50	Желтый	100	E173	50	10
MJPT-70	70	Белый	100	E173	45	10
MJPT-95	95	Серый	100	E173	40	10
MJPT-120	120	Розовый	100	E215	85	10
MJPT-150	150	Фиолетовый	100	E215	80	10

**ГЕРМЕТИЧНЫЕ
ИЗОЛИРОВАННЫЕ
СОЕДИНИТЕЛЬНЫЕ
ПРЕССУЕМЫЕ
ГИЛЬЗЫ ТИПА MJPT-N
(для изолированной нулевой
несущей жилы СИП-2 и всех жил
СИП-4)**



НАЗНАЧЕНИЕ:

Предназначены для соединения в пролетах изолированной нулевой несущей жилы СИП-2 и СИП-4. Жилы со снятой изоляцией вводятся в гильзу до перегородки и прессуются по разметке матрицами E173 (E215) через изоляцию гильзы. Электрический контакт обеспечивается опрессовкой, а герметичность – эластомерным кольцом. Прочность заделки 100% от прочности жилы.

Наименование	Площадь сечения жилы, мм ²	Цвет кольца	Длина, мм	Матрица опрессования	Масса, г	Кол-во в упаковке, шт.
MJPT-25N	25	Оранжевый	170	E173	90	10
MJPT-35N	35	Красный	170	E173	85	10
MJPT-50N	50	Жёлтый	170	E173	80	10
MJPT-54,6N	54,6	Черный	170	E173	80	10
MJPT-70N	70	Белый	170	E173	80	10
MJPT-95N	95	Серый	170	E173	75	10
MJPT-120N	120	Розовый	170	E215	70	10
MJPT-150N	150	Фиолетовый	170	E215	70	10

**ГЕРМЕТИЧНЫЕ
ИЗОЛИРОВАННЫЕ
СОЕДИНИТЕЛЬНЫЕ
ПРЕССУЕМЫЕ
ГИЛЬЗЫ ТИПА MJPB
(для проводов ответвлений)**



НАЗНАЧЕНИЕ:

Предназначены для соединения изолированных медных или алюминиевых жил проводов ответвлений. Жилы со снятой изоляцией вводятся в гильзу до перегородки и прессуются по разметке матрицами E140 через изоляцию гильзы. Электрический контакт обеспечивается опрессовкой, а герметичность – эластомерным кольцом.

Наименование	Площадь сечения жилы, мм ²	Цвет кольца	Длина, мм	Матрица опрессования	Масса, г	Кол-во в упаковке, шт.
MJPB 06-16	6–16	Коричн./ голубой	70	E140	25	10
MJPB 06-25	6–25	Коричн./ оранжев.	70	E140	25	10
MJPB 16	16	Голубой	70	E140	25	10
MJPB 16-25	16–25	Голубой./ оранжев.	70	E140	25	10
MJPB 25	25	Оранжевый	70	E140	25	10

**ГЕРМЕТИЧНЫЕ
ИЗОЛИРОВАННЫЕ
ПРЕССУЕМЫЕ
НАКОНЕЧНИКИ
ТИПА СРТАУ**



НАЗНАЧЕНИЕ:

Предназначены для соединения СИП с электрооборудованием. Соединение с жилами СИП осуществляется опрессовкой

Наименование	Площадь сечения жилы, мм ²	Цвет кольца	Диаметр отверстия в контакте, мм	Матрица опрессования	Масса, г	Кол-во в упаковке, шт.
СРТАУ-16	16	Голубой	10,5	E140	35	10
СРТАУ-25	25	Оранжевый	10,5	E140	30	10
СРТАУ-35	35	Красный	12,8	E173	70	10
СРТАУ-50	50	Желтый	12,8	E173	70	10
СРТАУ-54,6	54	Черный	12,8	E173	70	10
СРТАУ-70	70	Белый	12,8	E173	70	10
СРТАУ-95	95	Серый	12,8	E173	65	10
СРТАУ-120	120	Розовый	12,8	E215	130	10
СРТАУ-150	150	Фиолетовый	12,8	E215	125	10

**ИЗОЛИРУЮЩИЕ КОЛПАЧКИ
ТИПА СИ**

НАЗНАЧЕНИЕ:

Предназначены для изоляции оголенных концов жил СИП, а также для предотвращения проникновения влаги в жилы. Изготавливаются из атмосферостойкого пластика.



Наименование	Площадь сечения, жилы, мм ²	Масса, г	Кол-во в упаковке, шт.
СИ 6-35	6-35	4	50
СИ 25-150	25-150	8	50

**АДАПТЕР
ИЗОЛИРОВАННЫЙ
ДЛЯ ЗАКОРОТОК И
ЗАЗЕМЛЕНИЙ AIZZ И
ЗАЖИМЫ ТИПА ZVZ481**

НАЗНАЧЕНИЕ:

Предназначены для замера напряжения, закорачивания или защитного заземления линии с использованием устройств для закорачивания типа UZK, устройств заземления типа UZM или универсальных устройств закорачивания и заземления UZMK при проведении работ на ВЛИ. Устанавливаются

на токопроводящих и нулевых жилах СИП на весь срок службы линии (обычно в ее начале и конце). Для доступа к бронзовому втычному контакту с фиксатором удаляется изолирующая заглушка. Втычной контакт имеет отверстие для проверки отсутствия напряжения. Корпус адаптера изготовлен из атмосферостойкого пластика. Для установки адаптера AIZZ на линии необходимо применение ответвительного прокалывающего зажима ОР 645 или ОР-645М.



Наименование	Площадь сечения жилы, мм ²	Размер головки, S мм	Максимальный ток, кА/1С	Масса, кг	Кол-во в упаковке, шт.
AIZZ	-	-	4	0,09	100
ZVZ 481 (ZVZ 481 M)*	16-150	13	4	0,23	30

* - Зажимы модификации «М» имеют металлические срывные головки.

**УСТРОЙСТВО
ДЛЯ ЗАКОРОТОК
UZK**

НАЗНАЧЕНИЕ:

Предназначено для мобильного выполнения закорачивания и заземления ВЛИ-0,4 кВ.

После проверки отсутствия напряжения устройство для закороток UZK соединяется с «землей» с помощью устройства для заземления UZM, а штепсельные патроны вставляются в адаптеры ZVZ 481, обеспечивая выполнение требований правил техники безопасности по заземлению ВЛ при проведении на них работ. Комплект состоит из 5-7 штепсельных патронов, соединенных гибким изолированным медным проводом.



Наименование	Количество штепсельных патронов	Максимальный ток, кА/1с	Масса, кг
UZK-5	5	4	1,55
UZK-6	6	4	1,75
UZK-7	7	4	1,95

**УСТРОЙСТВО
ДЛЯ ЗАЗЕМЛЕНИЙ UZM**

НАЗНАЧЕНИЕ:

Предназначено для соединения с «землей» устройства для закороток UZK. Состоит из штепсельной вилки (предназначенной для подключения к штепсельному патрону UZK), которая в свою очередь присоединена к заземляющему устройству десятиметровым медным изолированным проводом сечением 16 мм².



Наименование	Максимальный ток, кА/1с	Масса, кг
UZM	4	3,35

**УСТРОЙСТВО
ДЛЯ ЗАКОРАЧИВАНИЯ И
ЗАЗЕМЛЕНИЯ UZMK**

НАЗНАЧЕНИЕ:

Предназначено для мобильного выполнения закорачивания и заземления ВЛИ-0,4 кВ. Устройство UZMK представляет собой комплект, состоящий из одного устройства UZK и одного устройства типа UZM, которые размещены в одном футляре.



Наименование	Количество штепсельных патронов	Максимальный ток, кА/1с	Масса, кг
UZMK-5	5	4	4,3
UZMK-6	6	4	4,5
UZMK-7	7	4	4,7

**УСТРОЙСТВО ЗАЗЕМЛЕНИЯ
ВЛИ-0,4 кВ УЗ ВЛИ**

НАЗНАЧЕНИЕ:

Предназначено для стационарного выполнения закорачивания и заземления ВЛИ-0,4 кВ в начале и в конце каждой магистрали ВЛИ, длинных линейных ответвлений, в местах установки секционирующих пунктов, а также в местах пересечения с ВЛ выше 1 кВ.

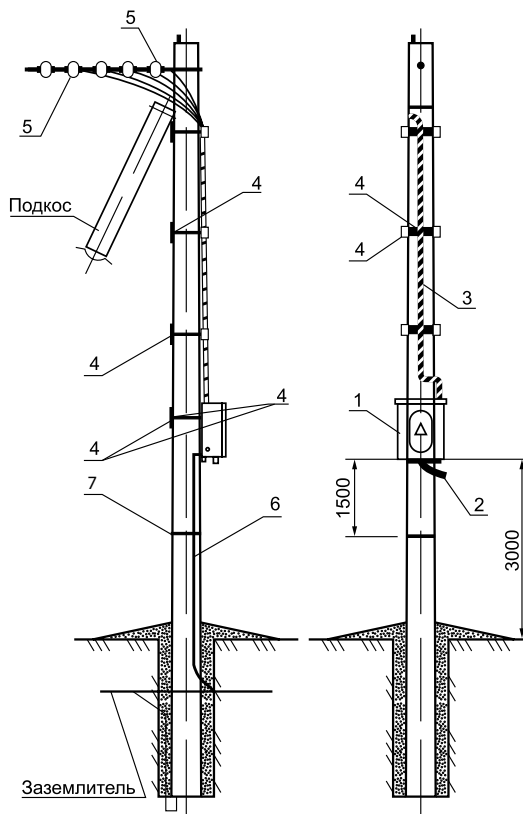
Данное решение по организации заземления ВЛИ, обеспечивающее безопасность работ, является сегодня наиболее надежным и удобным в эксплуатации.

Устройство заземления УЗ ВЛИ устанавливается на железобетонных стойках типа СВ.

Вывод проводов осуществляется снизу устройства.

Степень защиты устройства – IP43 по ГОСТ 14254-96.

Схема установки УЗ ВЛИ на опоре



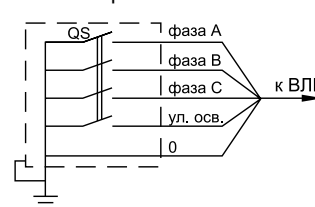
Пример установки УЗ ВЛИ на опоре



Габаритные размеры



Электрическая схема



Комплект поставки

Поз.	Наименование	Кол-во	Примечание
Устройство УЗ ВЛИ:			
1	Устройство заземления	1	
2	Ручной привод	1	В комплекте с УЗ ВЛИ
3	Шлейфы проводов подключения к ВЛИ (СИП-2 3x35+54,6+16)	5	В комплекте с УЗ ВЛИ
4	Крепежные элементы (комплекты)	5	В комплекте с УЗ ВЛИ
Линейная арматура:			
5	Зажим ОР-645	5	Приобретается отдельно
Стальные конструкции:			
6	Круг d=10 мм	3,5 м	Приобретается отдельно
7	Хомут Х-181 с плоской планкой	1	Приобретается отдельно

Технические характеристики УЗ ВЛИ

№	Наименование параметра	Значение
1	Номинальное рабочее напряжение, кВ	380/220
2	Номинальный ток, А	250
3	Ток термической стойкости (1с), кА, не менее	3,2
4	Номинальная частота, Гц	50
5	Механическая износостойкость, циклов (включение – произвольная пауза-отключение)	2000
6	Количество полюсов, шт.	4 (3 ф.+1 ул. осв.)
7	Количество шлейфов для подключения к ВЛИ, шт.	5 (3 ф.+1 ул. осв.+0)
8	Длина шлейфов проводов, м	6
9	Климатическое исполнение и категория размещения по ГОСТ 15150-69	У1
10	Масса, кг, не более	15

**УСТРОЙСТВА ЗАЩИТЫ
ОТ ПЕРЕНАПРЯЖЕНИЙ
ТИПА LVA**

НАЗНАЧЕНИЕ:

Предназначены для защиты потребителей, оборудования и линейной изоляции сетей 0,4 кВ от перенапряжений. Устройства состоят из ОПН специальной конструкции и соответствующих адаптеров для подключения к проводам ВЛ и ВЛИ 0,4 кВ с одной стороны и заземляющим спускам опор с другой стороны.



LVA-260-4 или LVA-450-4 с изолированным адаптером для подключения через прокалывающий ответвительный зажим.



LVA-260-2 или LVA-450-2 с зажимом для неизолированного провода площадью сечения 16–35 мм².

LVA-260-3 или LVA-450-3 с зажимом для неизолированного провода площадью сечения 50–70 мм².



LVA-260-1 или LVA-450-1 с алюминиевым фланцем и шпилькой М6.

Изделия сертифицированы в системе ГОСТ Р и прошли аттестацию ОАО «ФСК ЕЭС».

Обозначения для заказа: LVA-260-1 (2, 3, 4) или LVA-450-1 (2, 3, 4)



ОСНОВНЫЕ ПАРАМЕТРЫ LVA-260 и LVA-450

Наименование параметра	LVA-260 (УЗПН-0,22)	LVA-450 (УЗПН-0,4)
Номинальное напряжение сети, кВ	0,22	0,4
Номинальная частота, Гц		50
Номинальный разрядный ток, кА		10
Максимальный разрядный ток, кА		40
Наибольшее длительно допустимое рабочее напряжение устройства, В (действ.)	260	450
Остающееся напряжение, кВ, не более, при грозовом импульсе тока 8/20 мкс с амплитудой:		
5000 А	1,1	1,6
10000 А	1,2	1,8
20000 А	1,5	2,2
Выдерживаемый импульс тока большой длительности 2000 мкс (ток пропускной способности), А, не менее		300
Способность к рассеиванию энергии расчётного прямоугольного импульса 300 А, Дж/В, не менее	600	1000
Ток проводимости, мА не более		0,5
Масса не более, кг		0,4
Количество в упаковке, шт.		12

АКТУАЛЬНОСТЬ

Сегодня около 60% случаев выхода из строя электрического оборудования происходит в результате возникновения импульсных перенапряжений, которые способны повредить чувствительные элементы техники, привести к возгораниям электрических приборов и стать предпосылкой пожара.

Импульсные перенапряжения представляют из себя кратковременный скачок напряжения (менее миллисекунды) с амплитудой, иногда многократно превышающей номинальное напряжение сети.

Его причинами могут являться:

- удар молнии в магистральные провода ВЛ или воздушный ввод электропитания здания;
- удаленный удар молнии, сопровождаемый индуктированными перенапряжениями на ВЛ или абонентском ответвлении от ВЛ;
- процессы, связанные с переключениями трансформаторов и электродвигателей в системах электроснабжения, внезапные изменения нагрузки, отключение защитных автоматических выключателей или разъединителей;
- неустойчивые наводки с неопределенными амплитудами и частотами, которые являются следствием работы, например, сварочных аппаратов.

Защита от перенапряжений возможна путем установки на фазные проводники устройств защиты от перенапряжений нелинейных (УЗПН). Для этой цели на ВЛ (ВЛИ) 0,4 кВ сегодня уже применяются УЗПН типа LVA-260 и LVA-450 совместного производства ЗАО «МЗВА» и ЗАО «Полимер-Аппарат».

ПРИНЦИП ДЕЙСТВИЯ



РИС. 1

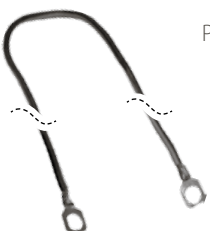


РИС. 2



РИС. 3

Принцип действия основан на нелинейности вольт-амперной характеристикой рабочего элемента устройства (варистора). При рабочем напряжении активные токи, проходящие через варистор, не превышают долей миллиампера, а при перенапряжениях достигают сотен и тысяч ампер. Проще говоря, устройство в нормальном состоянии представляет собой разомкнутый ключ. Когда возникает импульсное перенапряжение, ключ замыкается и отводит импульсный ток в землю. При возникновении ненормированных воздействий (прямой удар молнии и др.) и повреждении варистора отделитель прерывает цепь заземления ограничителя, тем самым устраняя устойчивое короткое замыкание. При этом не происходит повреждения защищаемого оборудования и прерывания питания потребителя. LVA целесообразно устанавливать, исходя из рекомендаций ПУЭ 7-го изд. и ГОСТов серии «Электроустановки зданий», практически на всех абонентских ответвлениях от ВЛ, предназначенных для ввода электропитания в здания. Кроме того, для защиты изоляции проводов и устранения распространения волн перенапряжений целесообразна установка этих устройств и на магистральных проводах ВЛИ 0,4 кВ с СИП. Соответственно, для защиты абонентских ответвлений предназначены УЗПН типа LVA-260, а магистральной части ВЛ - типа LVA-450.

Исполнение LVA-260-4 (LVA-450-4) подходит ко всем прокалывающим ответвительным зажимам. На сечение проводника 16 мм² рекомендуется применять зажим ОР-645. В комплект любого исполнения LVA входит медный изолированный заземляющий проводник: площадь сечения проводника 6 мм², длина 1000 мм (рис. 2). Одной клеммой заземляющий проводник присоединяется болтовым соединением к ОПН (рис. 1), а другой клеммой к заземляющему проводнику опоры через болтовое соединение зажима ПС-1-1 (рис. 3).

**СПЕЦИАЛЬНЫЕ ГИБКИЕ
ЗАЗЕМЛЯЮЩИЕ
ПРОВОДНИКИ ТИПА
ЗП1М И ЗП2М**



НАЗНАЧЕНИЕ:

Предназначены для заземления металлических кронштейнов арматуры опор ВЛИ 0,4 кВ с СИП.

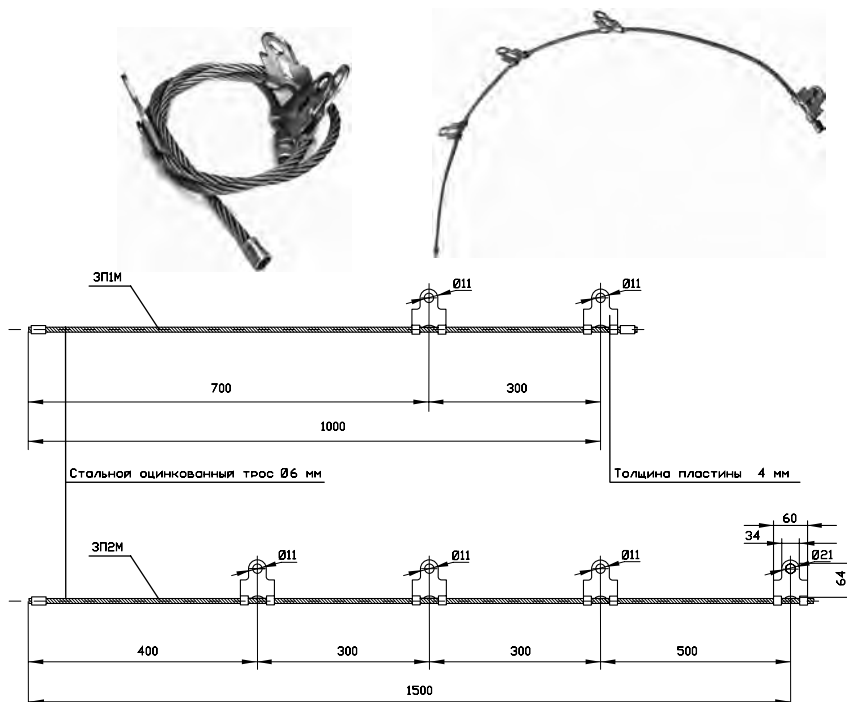


РИС.1 Специальные гибкие заземляющие проводники типа ЗП1М и ЗП2М

Защита от перенапряжений и заземление ВЛИ 0,4 кВ должны выполняться согласно гл. 2.4 ПУЭ 7-го издания.

Защита от перенапряжений токопроводящих жил СИП возможна путем установки на них устройств защиты от перенапряжений нелинейных (ОПН), например, типа LVA. Для защиты нулевой жилы СИП должно выполняться ее повторное заземление. На железобетонных стойках повторное заземление нулевой жилы рекомендуется выполнять путем его присоединения к верхнему заземляющему спуску стойки с использованием специальных гибких заземляющих проводников ЗП1М, ЗП2М (рис.1) без натяжения (с образованием петли). Петля исключает возможность вырывания гибкого заземляющего проводника из зажима, которым осуществляется его соединения с нулевой жилой, при неизбежных колебаниях магистральных проводов ВЛИ. Соединение гибкого заземляющего проводника с верхним заземляющим спуском стойки производится с использованием зажима ПС-1-1 А (рис. 4 стр. 293). Заземление нулевой жилы путем непосредственного присоединения к ней верхнего заземляющего спуска стойки не допускается.

В соответствии с требованиями ПУЭ 7-го издания, глава 2.4, на опоре ВЛИ 0,4 кВ с СИП, где выполнено повторное заземление нулевой жилы, кронштейны и другие металлические элементы опор должны иметь электрическое соединение с верхним заземляющим спуском опор. Ранее эти требования реализовывались путем заводки стального заземляющего проводника типа ЗП-б (диаметром 6 мм) под стальную бандажную ленту, предназначенную для крепления элементов арматуры для подвески проводов СИП на опоре. Такое решение было вынужденным в связи с отсутствием материалов, специально предназначенных для этой цели. Оно ослабляло прочность крепления арматуры к стойке и не соответствовало требованию ПУЭ по болтовому соединению заземляемых элементов и заземляющих проводников.

Для обеспечения болтового присоединения вышеуказанных проводников к элементам арматуры опор ОАО «РОСЭП» в 2007 году применило в своих типовых проектных решениях для ВЛИ 0,4 кВ с СИП (типовой проект № 26.0085) специальные гибкие заземляющие проводники типа ЗП1М и ЗП2М, а также специальные зажимы типа КЗР1, КЗР2. Кронштейны на опоре ВЛИ присоединяются к верхнему заземляющему спуску железобетонной стойки с помощью гибких заземляющих проводников ЗП1М или ЗП2М путем зажатия «флажков» заземляющих проводников болтом М10 на зажимах КЗР1, устанавливаемых на анкерных кронштейнах (рис. 2 стр. 293), или КЗР2, устанавливаемых на кронштейнах промежуточной подвески СИП (рис. 3 стр. 293). Сами гибкие заземляющие проводники, как ранее указывалось, присоединяются к верхнему заземляющему спуску железобетонной стойки с помощью плашечных зажимов ПС-1-1 или ПС-1-1 А (рис. 4 стр. 293). Пример конструктивного выполнения элементов заземления на промежуточной ответвительной железобетонной опоре показан на рисунке 5 (стр. 293).

Наименование	Масса, кг	Кол-во шт. в упаковке
ЗП1М	0,9	10
ЗП2М	1,6	5

**ЗАЖИМЫ
ТИПА KZP1, KZP2**



НАЗНАЧЕНИЕ:

Предназначены для присоединения заземляющих проводников ЗП1М и ЗП2М к металлическим кронштейнам арматуры опор ВЛ 0,4 кВ с СИП-2.

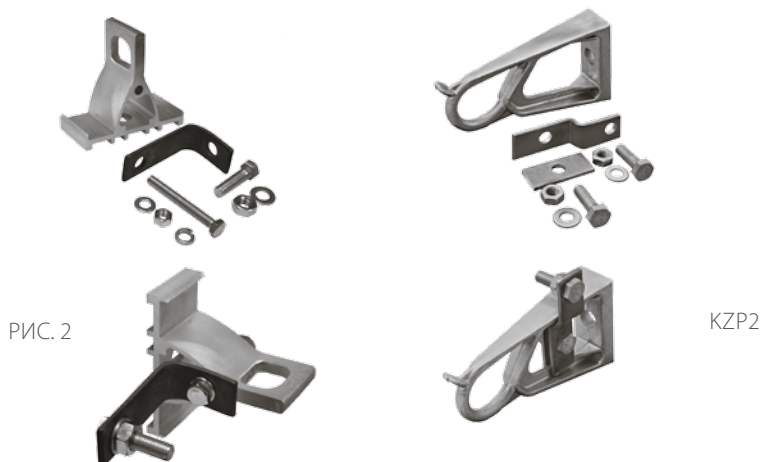


РИС. 2

KZP2

РИС. 2
Зажим типа KZP 1,
установленный на
анкерном кронштейне
CA 2000.1

РИС. 3
Зажим типа KZP2,
установленный
на кронштейне
промежуточной
подвески

Наименование	Болт	Масса, кг	Кол-во в упаковке, шт.
KZP1	M10	0,15	100
KZP2	M10	0,16	100

**ПЛАЩЕЧНЫЕ ЗАЖИМЫ
ДЛЯ ЗАЗЕМЛЕНИЯ
ТИПА ПС-А[©]**



НАЗНАЧЕНИЕ:

Предназначены для соединения заземляющих проводников.



РИС. 4

Наименование	Диаметр стальных заземляющих проводников, мм	Масса, кг	Кол-во в упаковке, шт.
ПС-1-1 А	5,5–8,6	0,20	300
ПС-2-1 А	9,1–12,0	0,25	100
ПС-3-1 А	12,5–14,0	0,37	100

1. Заземляющий проводник ЗП1М
2. Монтажная шпилька MSH 16.265
3. Комплект промежуточной подвески E5 1500
4. Гайка-рым GP 16
5. Натяжной зажим PA25x100
6. Зажим ОР-645 для ответвления от магистрали
7. Зажим ZP-2
8. Зажим ПС-1-1 А
9. Зажим KZP-2
10. Кабельный ремешок KR-1
11. Предохранительная вставка PV16-D

Пример типового решения по организации заземления на промежуточной ответвительной опоре

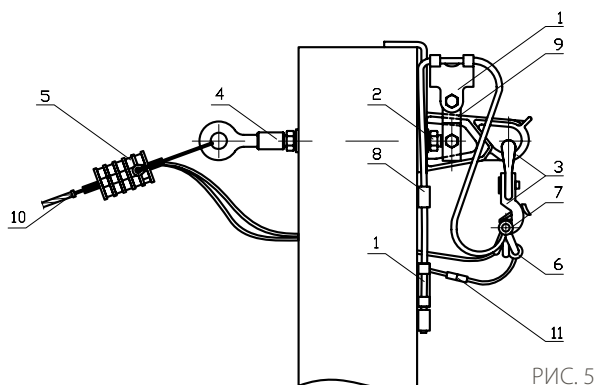


РИС. 5

ТАБЛИЦА СООТВЕТСТВИЯ АРМАТУРЫ ДЛЯ СИП 0,4 кВ


 МЗВА	Сечение, мм ² Диаметр, мм	Разрушающая нагрузка, кН	ТУСО			НИЛЕД			
			Сечение, мм ² Диаметр, мм	Сечение, мм ² Диаметр, мм	Разрушающая нагрузка, кН	Сечение, мм ² Диаметр, мм	Сечение, мм ² Диаметр, мм	Разрушающая нагрузка, кН	
ES 1500	16-120	12,0	ES 35-1500	16-35	4,3	ES 800 ES 1500	16-95 16-95	8,0 12,0	Комплект промежуточной подвески
			ES F54/70	50-70	7,0				
			ES 1500	50-70	12,0				
			ES 2000	50-70	16,0				
PS 1500	16-120	12,0	PS 35	16-35	4,3	PS 54QC PS 1500 PS 2000	16-95 16-95 25-120	8,0 12,0 15,0	Поддерживающий зажим без кронштейна
			PS 54 (PS54+LM)	50-70	12,0				
			PS 120	95-120	30,0				
PS 4x35(2x50)	4x35(2x50)	12,0	PS435 (250)	4x35(2x50)	7,5	PS16/120 PSP25/120R PSP120.M	2x16-4x120	Н/Д	Поддерживающий зажим для СИП без несущей жилы (СИП-4)
PS 4x50(2x95)	4x50(2x95)	12,0	PS 450	4x50(2x95)	7,5				
PS 4x70 PS 4x95	4x70 4x95	12,0	PS470	4x70	7,5				
PS4x120	4x(120)	12	-	-	-				
PS4x35-120 (ЗПП-1)	4x(35-95)	10 (6,0)	-	-	-				
EA 1000	25-35	10,0	EA-1000	25-35	10,0	-	-	-	Комплект анкерной подвески
EA 1500	35-70	15,0	EA-1500	50-70	15,0	-	-	-	
EA 2200	95-120	22,0	EA-95-2000	95	20,0	-	-	-	
CA 2000.1	-	22,0	CA-1500-2 CA-1500	-	15,0	CS10.3	-	15,0	Кронштейн анкерный
			CA1500/2000	-	20,0	CS2000	-	20,0	
SOT29.10	-	12,5	HEL-5661	-	18,0	CF16	-	18,0	Крюк универсальный
RAS 16.234	-	50,0	HEL-5561	-	40,0	-	-	-	Рым анкерный сквозной
CA-25 CA-25M(1)	-	2,0	CAB 25	-	2,2	CA-16	-	2,2	Анкерный кронштейн для абонентских ответвлений
		4,0				CA-25	-	4,0	
PA 1000	25-35	10,0	PA 1000	25-35	10,0	DN-35	25-35	10,0	Анкерный зажим
PA 1500	35-70	15,0	PA-1500	50-70	15,0	PA-1500 PAC-1500	50-70	15,0	
			PA-2000	50-70	20,0				
PA 2200	95-120	22,0	PA-95-2000	95	20,0	PA-2200 DN80	70-95 70-95	22,0 Н/Д	
-	-	-	-	-	-	-	-	-	
PA 25x100(M)	2x16-4x25	3,5	PA-25x100	2x16-4x25	3,0	DN123	2x6-4x25	3,5	Анкерный зажим для ответвлений к вводам
						DN1	2x16-2x25	2,2	
PA 4x10-25	2x10-4x25	8,0	-	-	-	-	-	-	
PA 2x10-50	2x(10-50)	7,0	HEL-5505-2	2x(10-35)	Н/Д	PAS 216/450	2x16-4x50	10,0	Анкерный зажим для СИП без несущей жилы (СИП-4)
PA 4x10-50	4x(10-50)	7,0	HEL-5505	4x(10-35)	Н/Д				
PA4x16-35	4x(16-35)	20,0	HEL-5505(5506)	4x(25-35)	12,3	RPA 425/70	4x25-4x70	Н/Д	
PA4x35-95	4x(35-95)	45,0	HEL-5504(5507)	4x(70-95)	43,0				
ПС-1-1А	16-35/16-35	-	-	-	-	CD35	10-50/10-50	-	Плашечный зажим для соединения заземляющих проводников
УЗК-5(6,7)	-	-	MT-205 (206,207)	-	-	M6(7)	-	-	Устройство для закорачивания
УЗМ	-	-	MT-245	-	-	MAT	-	-	Устройство для заземления

ТАБЛИЦА СООТВЕТСТВИЯ АРМАТУРЫ ДЛЯ СИП 0,4 кВ




	SICAME			ENSTO			 МЗВА		
		Сечение, мм ² Диаметр, мм	Разрушающая нагрузка, кН		Сечение, мм ² Диаметр, мм	Разрушающая нагрузка, кН		Сечение, мм ² Диаметр, мм	Разрушающая нагрузка, кН
Комплект промежуточной подвески	ES 54-14	25-95	12,0	SO260	16-95	12,0	ES 1500	16-120	12,0
	ES 70-14	54-95	16,0						
Поддерживающий зажим без кронштейна	PS 54(T,TR)	25-95	6,0	SO265, SO265.1	16-95	12,0	PS 1500	16-120	12,0
	PSQ 54(R)	25-95	12,0						
	PSQ 70	25-95	16,0						
	-	-	-						
Поддерживающий зажим для СИП без несущей жилы (СИП-4)	Z2050(224)	4x(16-120)	6(6,5)	SO130 (130.2)	2-4x(25-120)	18,0	PS 4x35(2x50)	4x35 (2x50)	12,0
				SO140 (140.2)	2-4x(25-120)	12,0	PS 4x50(2x95)	4x50 (2x95)	12,0
	PSP120TRA	2-4x(16x120)	7,0	SO130 (130.2)	2-4x(25-120)	18,0	PS 4x70	4x70	12,0
				SO140 (140.2)	2-4x(25-120)	12,0	PS 4x95	4x95	12,0
Комплект анкерной подвески	EAS35-10	25-35	10,0	-	-	-	EA 1000	25-35	10,0
	EAS54-10 (54C,C3)	50-70	15,0	-	-	-	EA 1500	35-70	15,0
	-	-	-	-	-	-	EA 2200	95-120	22,0
Кронштейн анкерный	CS10-3	-	15,0	SO253	-	12,5	CA 2000.1	-	22,0
	CS10-2000	-	19,5	-	-	-			
Крюк универсальный	GHS016(20)	-	3,3 (6,0)	SOT29.10	-	12,5	SOT29.10	-	12,5
Рым анкерный сквозной	-	-	-	-	-	-	RAS 16.234	-	50,0
Анкерный кронштейн для абонентских ответвлений	PA69F	-	2	-	-	-	CA-25	-	2,0
Анкерный зажим	PA 25-600	16-25	6,0	SO-252.01	25-35	12,0	PA 1000	25-35	18,5
	PA 35-1000(A) PA 35-1000	25-35	10,0						
	PA 54-1500(A,C) PA 54-1500	50-70	15,0	SO-250.01	50-70	15,0	PA 1500	35-70	15,0
	PA 70-2000(A) PA 70-2000	54-70	19,5						
	PA 95-2000(A) PA 95-2000	70-95	19,5	SO-251.01	95	15,0	PA 2200	95-120	22,0
	PA 120-2000	95-120	19,5	-	-	-			
Анкерный зажим для ответвлений к вводам	PC63F27(TF8)	2x6-4x35	3,5	SO 157.1	2x16-35	6,0	PA 25x100(M)	2x16-4x25	3,5
				SO 25	2x16-4x25	2,0			
				SO 243	2x6-4x25	2,0			
				SO 158.1	4x16-35	8,75			
Анкерный зажим для СИП без несущей жилы (СИП-4)	GUKp2	2x(16-25)	5,0	SO 80.225	2x(16-25)	5,4	PA 2x10-50	2x(10-50)	7,0
	GUKp4	4x(16-25)	10,0	SO 80	4x(16-25)	8,75	PA 4x10-50	4x(10-50)	7,0
	GUKo1	4x(25-50)	25,0	SO 274(S)	4x(25-50)	25,0	PA4x16-35	4x(16-35)	20
Плашечный зажим для соединения заземляющих проводников	-	-	-	-	-	-	ПС-1-1А	16-35/16-35	-
Устройство для закорачивания	EMCC 1105(6)(7)S	-	-	-	-	-	UZK-5(6,7)	-	-
Устройство для заземления	EMT 1101S	-	-	-	-	-	UZM	-	-

ТАБЛИЦА СООТВЕТСТВИЯ АРМАТУРЫ ДЛЯ СИП 0,4 кВ

 MZBA	Сечение, мм ² Диаметр, мм	Разрушающая нагрузка, кН	ТУСО	Сечение, мм ² Диаметр, мм	Разрушающая нагрузка, кН	НИЛЕД	Сечение, мм ² Диаметр, мм	Разрушающая нагрузка, кН	
BRPF-6	D 30–60 мм	2,0	BRPF-70-150-6F	D 25–60	2,0	SF 50	D 25–60	2,0	Фасадное крепление
OP6 OP616	6–150 / 1,5–10 6–150 / 1,5–10	– –	EP 95-13	16–95 / 1,5–10	– –	P4 P616 (625)	6–95 / 1,5–6 6–95 / 1,5–16 (25)	– –	Герметичные ответвительные зажимы с одновременной затяжкой болта
OP645	16–150 / 6–35	–	P2x95	16–95 / 4–35	–	P645	35–150 / 6–35	–	
OP95	16–150 / 16–120	–	P3x95	25–95 / 25–95	–	P95 P70	16–150 / 16–95 25–150 / 25–120	– –	
OP72 OP74	16–150 / 1(2) x 2,5–25 16–150 / 3(4) x 2,5–25	– –	KZ2-1502B –	25–150 / 2x6–35 –	– –	P71 P72 P74	35–95 / 2,5–54 35–95 / 2x2,5–54 35–95 / 4 x 2,5–54	– – –	
ОН 640(М) ЗПВ(М)	6–120 / 6–25 22–150 / 16–95	– –	RDP 25/CN CDR/CN1S95VK	7–100 / 16–35 7–100 / 25–95	– –	N640 N70	6–120 / 6–25 22–150 / 16–95	– –	Герметичные ответвительные зажимы для ответвления СИП от ВЛН
AIZZ ZVZ 481	– 16–150	– –	PMCC –	– –	– –	– PC 481	– 16–150	– –	Зажим для временного заземления в комплекте с адаптером
MJPT 25, 35, 50, 70 MJPT 95 MJPT 120, 150	25, 35, 50, 70 95 120, 150	– – –	MJPT 25,35,50,70 MJPT 95 MJPT 120, 150	25, 35, 50, 70 95 120, 150	– – –	MJPT 25,35,50,70 MJPT 95 MJPT 120, 150	35, 50, 70 95 120, 150	– – –	Соединительный зажим
MJPB 06-16 MJPB 16 MJPB 25 MJPB 16-25	6–16 16 25 16–25	– – – –	MJPB 6-16 MJPB 16 MJPB 25 MJPB 16-25	6–16 16 25 16–25	– – – –	MJPB 6-16 MJPB 16 MJPB 25 MJPB 16-25	6–16 16 25 16–25	– – – –	Соединительный зажим для проводов ввода
MJPT 25N MJPT 35N MJPT 50N MJPT 54,6 N MJPT 70N MJPT 95N MJPT 120N MJPT 150N	25 35 50 54,6 70 95 120 150	– – – – – – – –	– – – MJPT 54 – – – –	– – – 54,6 70 – – –	– – – – – – – –	MJPT 25N MJPT 35N MJPT 50N MJPT 54,6 N MJPT 70N MJPT 95N MJPT 120N –	25 35 50 54,6 70 95 – –	– – – – – – – –	Соединительный зажим для нейтрали
СРТАУ 16, 25, 35, 50, 54, 6, 70 СРТАУ 95 СРТАУ 120, 150	16–70 95 120, 150	– – –	СРТАУ 16D, 25D, 35, 50, 54, 6, 70 СРТАУ 95 СРТАУ 120D, 150D	16–70 95 120, 150	– – –	СРТА(U)R 16, 25, 35, 50, 54, 6, 70 СРТА(U)R 95 СРТА(U)R 120, 150	16–70 95 120, 150	– – –	Изолированный наконечник
KR 1 KR 2 KR 3	D 15–60 D 30–80 D 30–100	– – –	CSB CSL 260 CSL 350	D 10–45 D 26–66 D 55–93	– – –	E778 E260 E350	D 10–45 мм D 25–62 мм D 55–92 мм	– – –	Стяжной хомут
F 20 C20 –	упак. 50 м. 20 мм –	– – –	F 2007 A200 –	упак. 50 м. 20 мм –	– – –	F 207 NC 20 NB 20	упак. 50 м. 20 мм 20 мм	– – –	Лента крепления Скрепа для ленты
CI 6-35 CI 25-150	6–35 25–150	– –	CECT 6-35 CECT 16-150	6–35 16–150	– –	CE 6-35 CE 25-150	6–35 25–150	– –	Изолирующий колпачок
LVA 260* LVA 450*	– –	– –	LVA 280B-F* LVA 440B-F*	– –	– –	OP600/28 OP600/50	– –	– –	Устройство защиты от перенапряжений

* - необходимо уточнять конкретную модификацию

ТАБЛИЦА СООТВЕТСТВИЯ АРМАТУРЫ ДЛЯ СИП 0,4 кВ

	SICAME	Сечение, мм ² Диаметр, мм	Разрушающая нагрузка, кН	ENSTO	Сечение, мм ² Диаметр, мм	Разрушающая нагрузка, кН	 M3BA	Сечение, мм ² Диаметр, мм	Разрушающая нагрузка, кН
Фасадное крепление	SC93-6PC	D 20-50	2,0	SO70.13 SO90.1	D 12-47 D 15-45	1,2	BRPF-6	D 30-60 мм	2,0
Герметичные ответвительные зажимы с одновременной затяжкой болта	TTD051FJA(Z)	6-35 / 1,5-10	-	SLIW11.1 SLIW50	16-95 / 1,5-10 10-50 / 1,5-10	-	OP6 OP616	6-150 / 1,5-10 6-95 / 1,5-16	-
	TTD151FJA(Z) TTD171FJA(Z)	16-95 / 6-35 25-120/6-35	-	SLIP12.1 SLIW15.1 SLIW54	10-95 / 1,5-50 25-95 / 6-50 16-120 / 6-50	-	OP645	16-150 / 6-35	-
	TTD271FJA(Z) TTD201FJA(Z) TTD251FJA(Z) TTD211FJA(Z)	35-120 / 35-120 35-95 / 25-95 50-150 / 25-95 35-120 / 16-70	-	SLIW17.1 SLIW17.2 SLIW57 SLIP22.1	25-150 / 25-70 25-150 / 25-150 25-150 / 25-95 10-95 / 10-95	-	OP95	16-150 / 16-120	-
Герметичные ответвительные зажимы с раздельной затяжкой болтов на магистрали и ответвлении	TT1D82(86)F TT2D82(86)F	25-150 / 2,5-35	-	-	-	-	OP72	16-150 / 1(2) x 2,5-25	-
	TT4D82(86)F	25-150 / 3(4) x 2,5-35	-	-	-	-	OP74	16-150 / 3(4) x 2,5-25	-
Герметичные ответвительные зажимы для ответвления СИП от ВЛН	NTD151AF(Z)	35-95/2,5-35	-	SLIP22.127	25-95 / 25-95	-	ОН 640(М)	6-120 / 6-25	-
	NTD201AF(Z)	7-95/25-95	-	SLIP22.12	25-95 / 25-95	-	ЗПВ(М)	22-150 / 16-95	-
	NTD401AF(Z)	50-150/25-95	-						
Зажим для временного заземления в комплекте с адаптером	-	-	-	SE40	-	-	AIZZ	-	-
	TTD1-CC TTD2-CC TTD3-CC	16-35 35-95 50-150	-	-	-	-	ZVZ 481	16-150	-
	MJPT 25, 35,50,70	25, 35, 50, 70	-	SJ 8.25, 8.35, 8.50, 8.70	25, 35, 50, 70	-	MJPT 25, 35,50,70	25, 35, 50, 70	-
Соединительный зажим	MJPT 95	95	-	SJ 8.95	95	-	MJPT 95	95	-
	MJPT 120,150	120, 150	-	SJ 8.120	120	-	MJPT 120, 150	120, 150	-
	MJPB 16-6(CG)	16-25	-	-	-	-	MJPB 06-16	6-16	-
Соединительный зажим для проводов ввода	MJPB 16(CG)	16	-	SJ 8.16	16	-	MJPB 16	16	-
	MJPB 25(CG)	25	-	SJ 8.25	25	-	MJPB 25	25	-
	MJPB 25-16(CG)	16-25	-	-	-	-	MJPB 16-25	16-25	-
	MJPT 25N	25	-	CIL1(66)	25-50	-	MJPT 25N	25	-
Соединительный зажим для нейтрали	MJPT 35N	35	-	CIL1(66)	25-50	-	MJPT 35N	35	-
	MJPT 50N	50	-	CIL1(66)	25-50	-	MJPT 50N	50	-
	MJPT 54	54,6	-	-	-	-	MJPT 54,6 N	54,6	-
	MJPT 70N	70	-	CIL7	70-95	-	MJPT 70N	70	-
	MJPT 95N	95	-	CIL7	70-95	-	MJPT 95N	95	-
	MJPT 120N	120	-	CIL8(68)	120-150	-	MJPT 120N	120	-
	MJPT 150N	150	-	CIL8(68)	120-150	-	MJPT 150N	150	-
	Изолированный наконечник	CPTA(U) 16, 25, 35, 50, 54, 6,70	16-70	-	SAL 1.27	10-50	-	CPTAU 16, 25, 35, 50, 54,6,70	16-70
CPTA(U) 95		95	-	SAL 2.27	50-95	-	CPTAU 95	95	-
CPTA(U) 120, 150		120, 150	-	SAL 3.27	95-185	-	CPTAU 120, 150	120, 150	-
Стяжной хомут	CCI 9-180	D 8-22	-	PER-15	10-62	-	KR 1	D 15-60	-
	CCI 9-265	D 20-62	-	PER-15	10-62	-	KR 2	D 30-80	-
	CCI 9-360	D 20-92	-	PER26.375	10-92	-	KR 3	D 30-100	-
Лента крепления	IF 207	упак. 50 м.	-	COT 37	упак. 25 м.	-	F 20	упак. 50 м.	-
Скрепа для ленты	CF 20	20 мм	-	COT 36	20 мм	-	C20	20 мм	-
	-	-	-	-	-	-	-	-	-
Изолирующий колпачок	CPE 3	10-35	-	PK99.025	10-25	-	CI 6-35	6-35	-
	CPE 5	50-95	-	PK99.2595	25-95	-	CI 25-150	25-150	-
Устройство защиты от перенапряжений	BOR-R 0,28/5*			SE 45 (46). 328-10	-	-	LVA 260*	-	-
	BOR-R 0,44/5*			SE 45 (46). 344-10	-	-	LVA 450*	-	-

* - необходимо уточнять конкретную модификацию

ОАО РАО "ЕЭС России"

Филиал ОАО "НПЦ электроэнергетики"-
РОСЭП

ОДНОЦЕПНЫЕ, ДВУХЦЕПНЫЕ И ПЕРЕХОДНЫЕ
ЖЕЛЕЗОБЕТОННЫЕ ОПОРЫ ВЛИ 0,38 кВ С СИП-2
С ЛИНЕЙНОЙ АРМАТУРОЙ ЗАО "МЗВА" И ВВОДНЫМИ ИЗОЛЯТОРАМИ ЗАО "ИНСТА"

Альбом 1
ОПОРЫ С КРЕПЛЕНИЕМ КРОШТЕЙНОВ ПРИ ПОМОЩИ
НЕРЖАВЕЮЩЕЙ СТАЛЬНОЙ ЛЕНТЫ

Шифр 26.0085

Директор

В. В. Князев

Директор Научно-инженерного
центра

А. С. Лисковец

Главный инженер проекта

В. М. Ударов

2006

ОАО РАО "ЕЭС России"

Филиал ОАО "НПЦ электроэнергетики"-
РОСЭП

ОДНОЦЕПНЫЕ, ДВУХЦЕПНЫЕ И ПЕРЕХОДНЫЕ
ЖЕЛЕЗОБЕТОННЫЕ ОПОРЫ ВЛИ 0,38 кВ С СИП-2
С ЛИНЕЙНОЙ АРМАТУРОЙ ЗАО "МЗВА" И ВВОДНЫМИ ИЗОЛЯТОРАМИ ЗАО "ИНСТА"

Альбом 2
ОПОРЫ С КРЕПЛЕНИЕМ КРОШТЕЙНОВ И ТРАВЕРС
ПРИ ПОМОЩИ БОЛТОВ И ХОМУТОВ.

Шифр 26.0085

Директор

В. В. Князев

Директор Научно-инженерного
Центра

А. С. Лисковец

Главный инженер проекта

В. М. Ударов

2007

ОАО РАО "ЕЭС России"
Филиал ОАО "НПЦ электроэнергетики"-
РОСЭП

СТАЛЬНЫЕ МНОГОГРАННЫЕ
ОДНОЦЕПНЫЕ ОПОРЫ ВЛИ 0,38 кВ

Шифр 21.0112

Альбом 2

Директор НИЦ РОСЭП

А. С. Лисковец

Главный инженер проекта

В. М. Ударов

2007