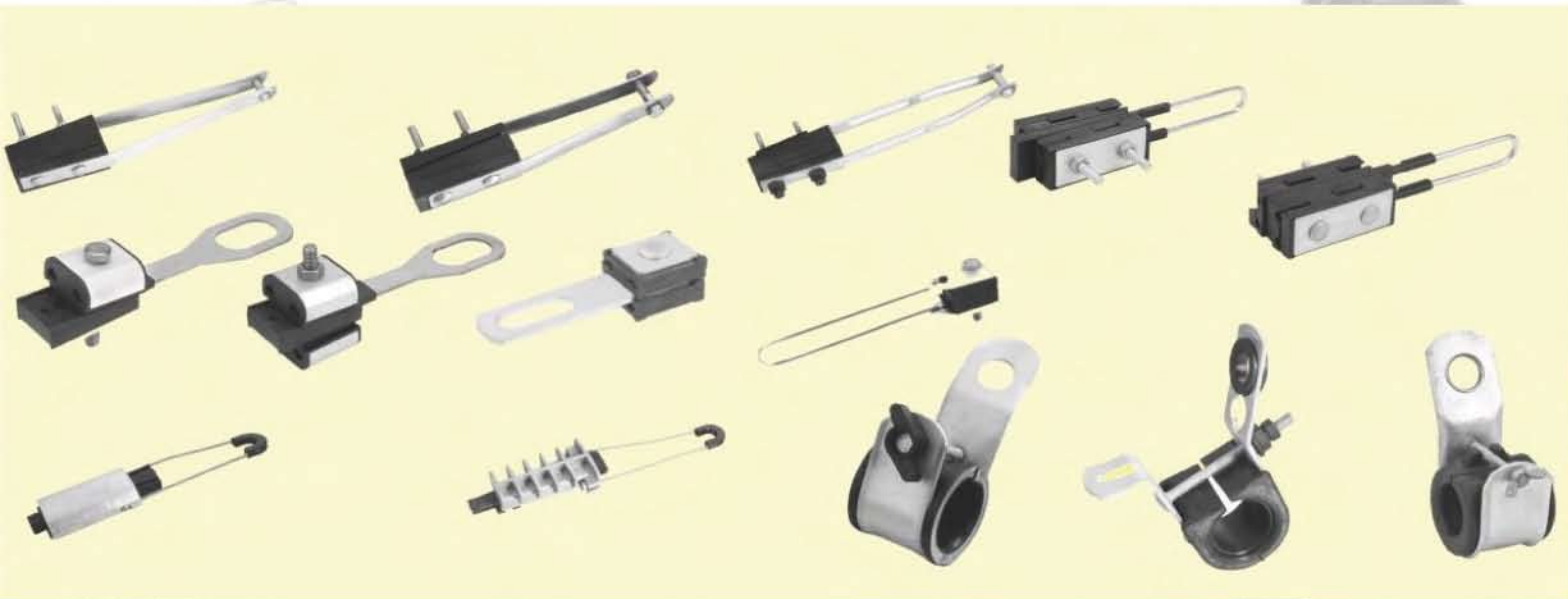


**ЛИНЕЙНАЯ АРМАТУРА ДЛЯ МОНТАЖА
САМОНЕСУЩИХ ИЗОЛИРОВАННЫХ ПРОВОДОВ
(СИП до 1 кВ)**



каталог продукции



ООО «ВладСвет» работает на рынке электроэнергетики более 15 лет. За годы работы специалистами компании накоплен большой опыт сотрудничества с эксплуатационными, монтажными и снабжающими предприятиями и организациями. Компания имеет собственный производственно-складской комплекс общей площадью более 5000 кв. м, расположенный в г. Владивостоке. Начиная с 2011 года, ООО "ВладСвет" осуществляет разработку, производство и поставку линейной арматуры и инструмента для монтажа СИП под собственной зарегистрированной торговой маркой VS, которая производится на ряде ведущих предприятий Южного Китая под контролем специалистов компании.

МИССИЯ

Насыщение российского рынка доступной арматурой, инструментом и материалами для монтажа, ремонта и эксплуатации самонесущих изолированных проводов (СИП).

АССОРТИМЕНТ

Включает в себя весь спектр анкерных, промежуточных, ответвительных зажимов, наконечников, гильз, кронштейнов и других видов арматуры и материалов для СИП. Компания «ВладСвет» постоянно работает над расширением ассортимента продукции для удовлетворения потребностей рынка.

КАЧЕСТВО

Продукция имеет российский сертификат соответствия и адаптирована для использования в РФ.



ООО «ВладСвет»

Фадеева, 63А
690034, г. Владивосток, а/я 96
Телефон: +7-914706-70-35
+7(423)263-73-07
Факс: +7-914-706-70-35
E-mail: 2637307@mail.ru
www.armatura-sip-as.ru

ТИПЫ И КОНСТРУКТИВНОЕ ИСПОЛНЕНИЕ САМОНЕСУЩИХ ИЗОЛИРОВАННЫХ ПРОВОДОВ СИП

Национальным стандартом России ГОСТ Р 52373-2005 определены следующие типы самонесущих изолированных проводов:

СИП-2 - вокруг изолированной несущей нулевой жилы скручены изолированные основные токопроводящие. Несущая нулевая жила выполнена из алюминиевого сплава высокой прочности. Изоляция всех жил выполнена из светостабилизированного сшитого полиэтилена.

СИП-4 - без несущей жилы представляет собой скрученные в жгут токопроводящие жилы, покрытые изоляцией из светостабилизированного сшитого полиэтилена. Механическая прочность и сечение всех жил одинаковы.

В свою очередь, провода типа **СИП-4** состоят их двух или четырех скрученных изолированных жил.

Провода типа **СИП-2** должны применяться только на магистральных участках воздушной ЛЭП 0,4 кВ. Провода типа **СИП-4** должны применяться только для ввода в дом или для прокладки по фасадам зданий.

ОСНОВНЫЕ ТЕРМИНЫ:

Самонесущий изолированный провод (СИП) - многожильный провод для воздушных линий электропередач, содержащий изолированные жилы и несущий элемент, предназначенный для крепления или подвески провода.

Несущая жила - изолированная или неизолированная токопроводящая жила из алюминиевого сплава, выполняющая функцию несущего элемента и нулевого рабочего или нулевого защитного проводника.

Основная жила- изолированная токопроводящая жила, предназначенная для выполнения основной функции провода.

Изоляция - электрическая изоляция токопроводящих жил самонесущего изолированного провода для воздушных линий электропередачи на напряжение до 1 кВ, обеспечивающая нормальную работу линии и защиту от поражения электрическим током.

Конструктивное исполнение проводов

СИП-2



с изолированной несущей жилой

СИП-4



двухжильный

СИП-4

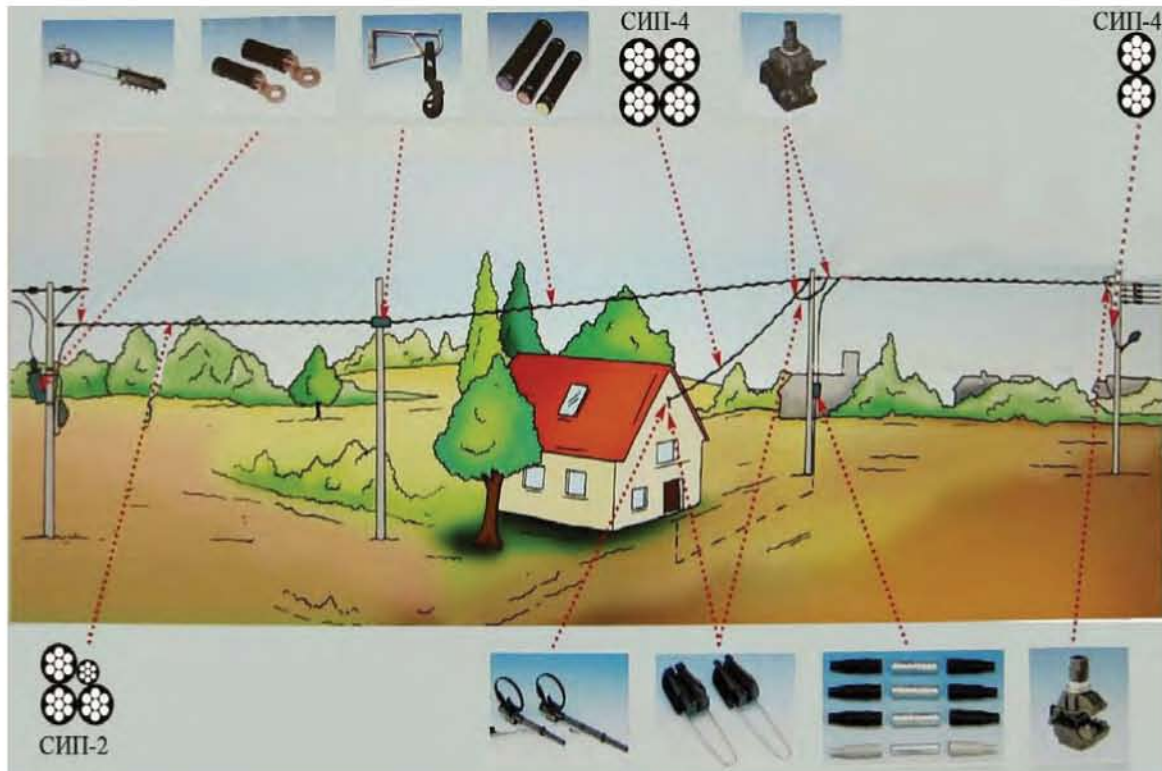


четырёхжильный

Особенности крепления проводов СИП-2 и СИП-4

Критерием выбора арматуры для крепления является тип и сечение провода, материал опор (металл, железобетон, дерево) и топология воздушной линии электропередачи. Так например, провод СИП-2 крепится за одну несущую жилу. При монтаже провода СИП-4 используется анкерная и поддерживающая арматура, в которой жгут закрепляется целиком.

Пример типового применения проводов СИП-2/СИП-4 и арматуры



АНКЕРНАЯ И ПОДДЕРЖИВАЮЩАЯ АРМАТУРА ДЛЯ СИП-2.....	5
Зажимы анкерные РАА 95-2000, РА-1500.....	5
Зажимы поддерживающие ТН-95, 1.1А.....	5
Зажим промежуточный с кронштейном (комплект) ES-1500.....	6
Примеры монтажа проводов СИП-2.....	6
АНКЕРНАЯ И ПОДДЕРЖИВАЮЩАЯ АРМАТУРА ДЛЯ СИП-4.....	7
Зажимы анкерные РАГ 25-120, РАГ 95-150.....	7
Зажимы анкерные РА 2-25, РА 4-25.....	7
Зажимы анкерные ТНВ-2, ТНВ-4.....	8
Зажимы универсальные ТНА 16-35/2, ТНА 16-35/4.....	8
Зажимы поддерживающие PS 3943, PS 3035, PS416.....	9
Примеры монтажа проводов СИП-4.....	9
ОТВЕТВИТЕЛЬНЫЕ ЗАЖИМЫ.....	10
Зажимы ответвительные ТНЕР 35-13, ТНЕР 95-13.....	11
Зажимы ответвительные ТН 2-95, ТН 3-95.....	11
Зажимы ответвительные ТН 2-150, ТН 4-150.....	12
Зажим ответвительный ТН 240.....	12
Зажимы ответвительные NTD 301EF, NTD 151EF для подключения СИП к неизолированным проводам.....	13
Примеры использования ответвительных зажимов.....	13
ГЕРМЕТИЧНЫЕ НАКОНЕЧНИКИ И ГИЛЬЗЫ.....	14
Герметичные наконечники СРТАУ.....	14
Герметичные гильзы МЖР.....	14
КРЮКИ И КРОНШТЕЙНЫ.....	15
Крюки УНК-16, ВНК16.....	15
Крюки сквозные М16х240, М20х240.....	15
Крюкогайки НН-16, НН-20.....	16
Кронштейн анкерный СS10.....	16
Кронштейн промежуточный СF 14F.....	16
Кронштейн анкерный САВ25.....	17
Примеры использования крюков и кронштейнов.....	17
ИЗДЕЛИЯ ДЛЯ КРЕПЛЕНИЯ СИП И АРМАТУРЫ.....	18
Лента стальная нержавеющая F2007.....	18
Скрепки и бугели NC20, NB20.....	18
Фасадные крепления SLC-1, SLF-1.....	18
Стяжки нейлоновые DDL.....	19
Колпачки изолирующие ТНСЕ-1, ТНСЕ-2.....	19
Таблица соответствия арматуры СИП компании "ВладСвет" аналогам других производителей.....	20

Зажимы анкерные PALA 95-2000, PA-1500

Анкерные зажимы PALA 95-2000 и PA-1500 предназначены для подвески самонесущих проводов типа СИП-2 на анкерных опорах. Корпус изготовлен из коррозионостойкого алюминиевого сплава, тросик из нержавеющей стали, клинья - из погодо- и ультрафиолетостойкого полимера, армированного стекловолокном. Не требуют инструмента для монтажа. Соответствуют стандартам ISO 9001:2008, ГОСТ 13276-79, ГОСТ Р 51177-99.



PALA 95-2000



PA1500

Наименование	Сечение несущей жилы, мм ²	Аналоги
PALA 95-2000	80-95	PA2200; SO251.01; DN80
PA1500	50-70	PA1500; SO250.1

Зажимы поддерживающие ТН-95, 1.1А

Поддерживающие зажимы предназначены для подвески самонесущих проводов типа СИП-2 на промежуточных опорах. Изготовлены из высокопрочного коррозионостойкого алюминиевого сплава; покрытие – погодо- и ультрафиолетостойкий полимер, армированный стекловолокном. Несущая нейтраль фиксируется в зажиме с помощью гайки.

Соответствуют стандартам ISO 9001:2008, ГОСТ 13276-79, ГОСТ Р 51177-99



ТН-95



1.1A

Наименование	Сечение несущей жилы, мм ²	Аналоги
ТН95	25-120	SO69.95
1.1A	16-95	PS1500; PS54; SO265

Зажим промежуточный с кронштейном (комплект) ES-1500

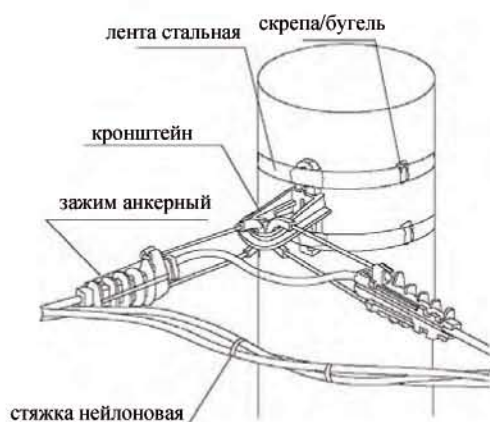
Комплект ES-1500 предназначен для подвески самонесущих проводов типа СИП-2 на промежуточных опорах. Комплект включает в себя кронштейн и поддерживающий зажим. Изготовлен из погодо- и ультрафиолетостойкого полимера, армированного стекловолокном; кронштейн – из высокопрочного коррозионностойкого алюминиевого сплава. Крепится на опору ЛЭП двумя стальными лентами либо болтом 14-16мм.

Соответствует стандартам ISO 9001:2008, ГОСТ 13276-79, ГОСТ Р 51177-99

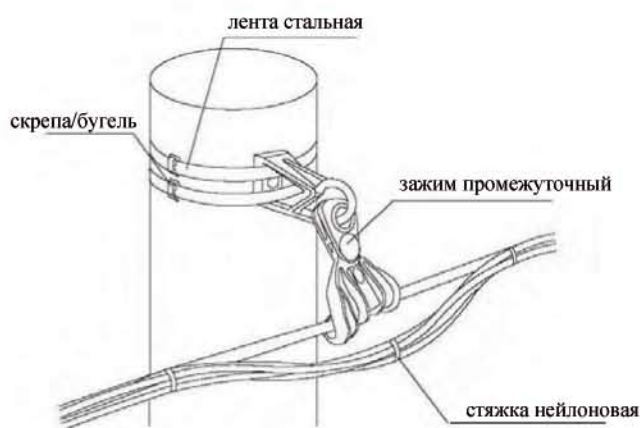


Наименование	Сечение несущей жилы, мм ²	Аналоги
ES 1500	35-95	ES1500; ES1500E; SO260

Примеры монтажа проводов СИП-2



анкерное крепление



поддерживающее крепление

Зажимы анкерные PAG 25-120, PAG 95-150

Анкерные зажимы PAG 25-120 и PAG 95-150 предназначены для подвески четырехжильных самонесущих проводов типа СИП-4 на анкерных опорах. Изготовлены из стали горячего оцинкования, подпружиненные клинья - из погодо- и ультрафиолетостойкого полимера, армированного стекловолокном.

Соответствуют стандартам ISO 9001:2008, ГОСТ 13276-79, ГОСТ Р 51177-99



PAG 25-120



PAG 95-150

Наименование	Сечение, мм кв.	Аналоги
PAG 25-120	4x25-120	HEL5507; RPA425/50; RPA470/95; SO234
PAG 95-150	4x95-150	PA4120; SO118.1202

Зажимы анкерные PA 2-25, PA 4-25

Анкерные зажимы PA 2-25 и PA 4-25 предназначены для подвески двухжильных (PA 2-25 и PA 4-25) и четырехжильных (PA 4-25) самонесущих проводов типа СИП-4 на анкерных опорах. Изготовлены из погодо- и ультрафиолетостойкого полимера, армированного стекловолокном. Предназначены специально для наиболее распространенных проводов СИП4 2x16-25 и 4x16-25.

Соответствуют стандартам ISO 9001:2008, ГОСТ 13276-79, ГОСТ Р 51177-99



PA 2-25



PA 4-25

Наименование	Сечение, мм кв.	Аналоги
PA 2-25	2x16-2x25	PA25x100; DN123; SO243
PA 4-25	2x6-4x25	

Зажимы анкерные ТНВ-2, ТНВ-4

Анкерные зажимы ТНВ-2 и ТНВ-4 предназначены для подвески двухжильных (ТНВ-2 и ТНВ-4) и четырехжильных (ТНВ-4) самонесущих проводов типа СИП-4 на анкерных опорах. Изготовлены из коррозионо-стойкого алюминиевого сплава, удерживающие клинья - из погодо- и ультрафиолетостойкого полимера, армированного стекловолокном. Зажимы могут применяться для проводов ввода в дом.

Соответствуют стандартам ISO 9001:2008, ГОСТ 13276-79, ГОСТ Р 51177-99



Наименование	Сечение , мм кв.	Аналоги
ТНВ-2	2x16-35	SO157.1
ТНВ-4	4x16/2x35	РА 25x100.1; SO158.2

Зажимы универсальные ТНА 16-35/2 , ТНА 16-35/4

Универсальные зажимы ТНА 16-35/2 и ТНА 16-35/4 предназначены для подвески двухжильных (ТНА-16-35/2) и четырехжильных (ТНА-16-35/4) проводов СИП на анкерных и промежуточных опорах. Удерживающая часть поворачивается на 90 градусов. Изготовлены из стали горячего оцинкования, подпружиненные клинья - из погодо- и ультрафиолетостойкого полимера, армированного стекловолокном.

Соответствуют стандартам ISO 9001:2008, ГОСТ 13276-79, ГОСТ Р 51177-99



Наименование	Сечение, мм ²	Аналоги
ТНА 16-35/2	2x16-35	HEL 5505-2; PA2
ТНА 16-35/4	4x16-4x35	HEL 5505; PA 4x10-35; SO 80.225

Зажимы поддерживающие PS 3943, PS 3035, PS416

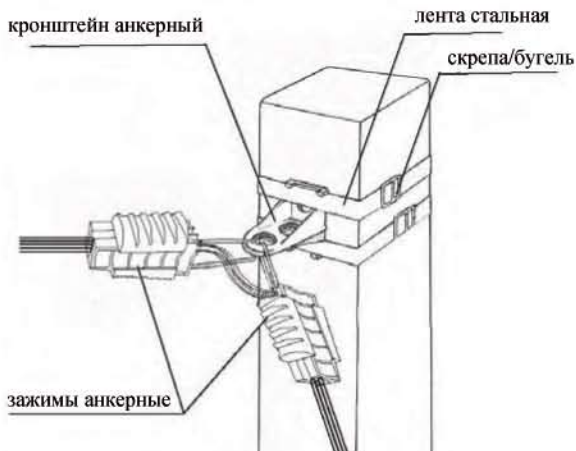
Поддерживающие зажимы PS 3943, PS 3035 и PS416 предназначены для подвески самонесущих проводов типа СИП-4 на промежуточных опорах. Корпус изготовлен из стали горячего оцинкования, вставка – из погодо- и ультрафиолетостойкого эластомера. Вставка предохраняет жилы провода от механических повреждений.

Соответствует стандартам ISO 9001:2008, ГОСТ 13276-79, ГОСТ Р 51177-99

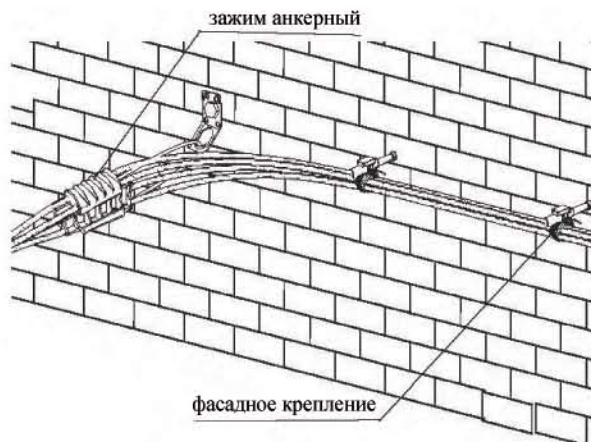


Наименование	Сечение, мм ²	Аналоги
PS 416	2x16/4x35	PS4x35; PS435; SO130 (SO130.2)
PS 3035	4x50-70	PS450; PS470; PS425/50; SO130
PS 3943	4x95-150	PS495; PS4120; PS470/95; SO140

Примеры монтажа проводов СИП-4



анкерная опора



стена

Зажимы ответвительные герметичные изолированные

Зажимы прокалывающие ответвительные предназначены для герметичного соединения и ответвления фазных и нулевых жил самонесущих изолированных проводов и проводов абонентских ответвлений СИП-2 и СИП-4. В процессе затягивания срывной головки болта, зубцы контактных пластин прокалывают изоляцию и входят в зацепление с проводником, образуя надежный контакт с минимальным переходным сопротивлением. Контактные пластины выполнены из латуни или луженой меди. Зубцы контактных пластин покрыты силиконовой смазкой и закрыты резиновым уплотнением. Корпус изготовлен из погодо- и ультра-фиолетостойкого полимера, армированного стекловолокном. Отсутствие потенциала на болтах позволяет производить монтаж на линиях СИП, находящихся под напряжением.



Зажимы легко устанавливаются на провод. Применение срывной головки исключает повреждение жил провода. Резиновый уплотнитель и силиконовая смазка обеспечивают защиту от проникновения влаги и продлевают срок службы зажима.



Каждая партия продукции проходит заводские электрические, механические и низкотемпературные испытания. Усилия затяжки и срыва болтов контролируются электронным динамометром.



Соответствуют стандартам ISO 9001:2008, ГОСТ 13276-79, ГОСТ Р 51177-99.

ОТВЕТВИТЕЛЬНЫЕ ЗАЖИМЫ

Зажимы ответвительные ТНЕР 35-13, ТНЕР 95-13



ТНЕР 35-13



ТНЕР 95-13

Наименование	Сечение жил, мм ²		Аналоги
	Магистралы	Ответвления	
ТНЕР 35-13	6-35	1.5-10	OP6; EP35-13; P6; SLIW11.1
ТНЕР 95-13	16-95	1.5-10	OP6; EP95-13; P616; SLIW11.1

Зажимы ответвительные ТН 2-95, ТН 3-95



ТН 2-95



ТН 3-95

Наименование	Сечение жил, мм ²		Аналоги
	Магистралы	Ответвления	
ТН 2-95	16-95	4-35	OP645; P 2x95; P645; SLIW15.1
ТН 3-95	25-95	25-95	OP95; P3x95; P95; SLIW15.1

Зажимы ответвительные ТН 2-150, ТН 4-150



ТН 2-150



ТН 4-150

Наименование	Сечение жил, мм ²		Аналоги
	Магистралы	Ответвления	
ТН 2-150	50-150	6-35	OP 95; P2x150; P 70; SLIW 17.2
ТН 4-150	50-150	50-150	P4x150; SLIW 17.2

Зажим ответвительный ТН 240

Наименование	Сечение жил, мм ²	
	Магистралы	Ответвления
ТН 240	95-240	95-240



ОТВЕТВИТЕЛЬНЫЕ ЗАЖИМЫ

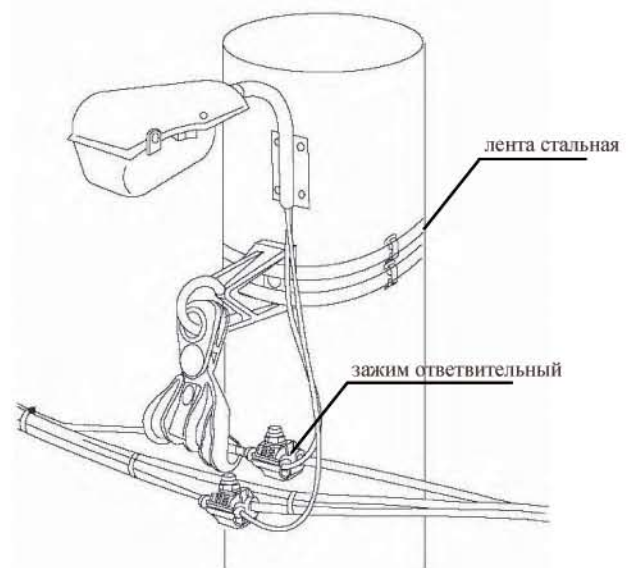
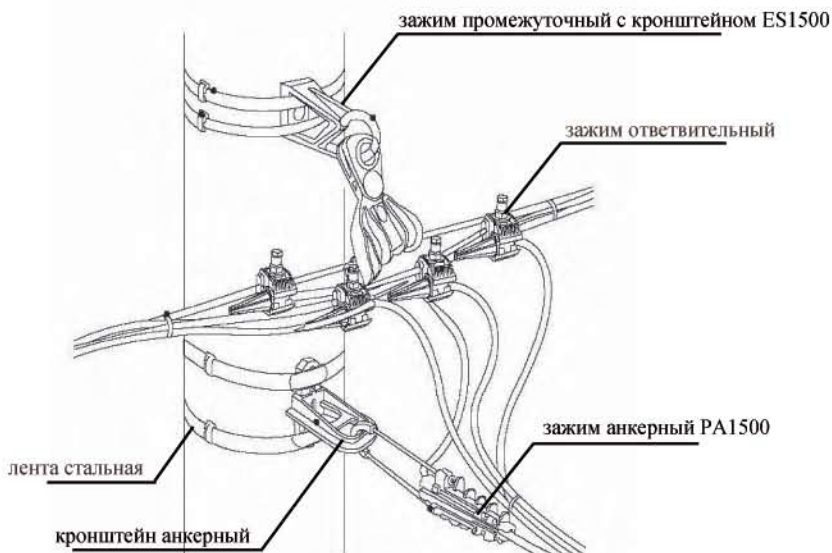
Зажимы ответвительные NTD 301EF, NTD 151EF для подключения СИП к неизолированным проводам

Ответвительные зажимы с отдельной затяжкой болтов предназначены для соединения неизолированных сталеалюминиевых проводов типа АС с проводами СИП. Электрический контакт со стороны СИП создается методом прокалывания изоляции провода.



Наименование	Сечение жил, мм ²		Аналоги
	Магистраль	Ответвления	
NTD 151EF	16-95	2,5-3,5	N640; RDP 25/CN
NTD 301EF	7-35	35-95	ZP2; CDR/CN; SLIP22.12

Примеры использования ответвительных зажимов



Герметичные наконечники СРТАУ

Наконечники герметичные изолированные серии СРТАУ предназначены для оконцевания проводов СИП. Внутренняя алюминиевая полость заполнена контактной смазкой, предохраняющей алюминий от окисления, снижающей контактное сопротивление. Контактная часть наконечников изготовлена из медного сплава. Корпус выполнен из погодо- и ультрафиолетостойкого полимера. Каждому сечению жил соответствует определенный цвет герметизирующего кольца. Соответствуют стандартам ISO 9001:2008, ГОСТ 13276-79, ГОСТ Р 51177-99.



Наименование	Сечение, мм ²	Аналоги
СРТАУ 16	16	СРТАУ16; SAL1.27
СРТАУ 25	25	СРТАУ25; SAL1.27
СРТАУ 35	35	СРТАУ35; SAL1.27
СРТАУ 50	50	СРТАУ50; SAL1.27
СРТАУ 70	70	СРТАУ70; SAL1.27
СРТАУ 95	95	СРТАУ 95; SAL 2.27
СРТАУ 120	120	СРТАУ 120; SAL 3.27

Герметичные гильзы МЖР

Гильзы герметичные изолированные серии МЖР предназначены для соединения фазных и нейтральных проводов СИП. Внутренняя алюминиевая полость заполнена контактной смазкой, предохраняющей алюминий от окисления, снижающей контактное сопротивление. Корпус выполнен из погодо- и ультрафиолетостойкого полимера. Каждому сечению жил соответствует определенный цвет герметизирующего кольца. Соответствуют стандартам ISO 9001:2008, ГОСТ 13276-79, ГОСТ Р 51177-99.



Наименование	Сечение, мм ²	Провод	Аналоги
МЖРВ 16	16	абонентский	SJ 8.16
МЖРВ 25	25	абонентский	SJ 8.25
МЖРТ 35...70	35...70	фазный	SJ8.35; SJ8.50; SJ8.70
МЖРТ 95	95	фазный	SJ8.95
МЖРТ 120	120	фазный	SJ8.120
МЖРТН 50	50	нейтраль	МЖРТ 50N; SJ8.501
МЖРТН 70	70	нейтраль	МЖРТ 70N; SJ8.701
МЖРТ 95N	95	нейтраль	МЖРТ 120Alus; SJ8.851

КРЮКИ и КРОНШТЕЙНЫ

Крюки УНК-16, ВНК-16

Крюки настенные УНК-16 и крюки универсальные ВНК-16 предназначены для подвески анкерных и поддерживающих зажимов на железобетонных, металлических или деревянных опорах, а также на стенах зданий и сооружений. Изготовлены из стали горячего оцинкования. Крюк УНК-16 крепится к опоре двумя стальными лентами либо болтами М8 мм, крюк ВНК-16 крепится двумя стальными лентами. Соответствуют стандартам ISO 9001:2008, ГОСТ 13276-79, ГОСТ Р 51177-99.



УНК-16

ВНК-16

Наименование	Диаметр,мм	Аналоги
УНК-16	16	SOT 76
ВНК-16	16	SOT 29.10; HEL-5661

Крюки сквозные М16х240, М20х240

Крюки сквозные монтажные М16х240 и М20х240 предназначены для подвески анкерных и поддерживающих зажимов на деревянных и железобетонных опорах. Устанавливаются в сквозное отверстие в опоре. Рабочая длина (длина отверстия) - 240 мм. Изготовлены из стали горячего оцинкования. Соответствуют стандартам ISO 9001:2008, ГОСТ 13276-79, ГОСТ Р 51177-99.



Наименование	Диаметр,мм	Аналоги
М 16х240	16	SOT21.116; HEL5531
М 20х240	20	SOT21.1

Крюкогайки NH-16, NH-20

Крюкогайки NH-16 и NH-20 предназначены для совместного использования со сквозными крюками или проходными болтами на многоцепных линиях. Изготовлены из стали горячего оцинкования. Соответствуют стандартам ISO 9001:2008, ГОСТ 13276-79, ГОСТ Р 51177-99.



Наименование	Диаметр, мм	Аналоги
NH-16	16	PD2.3; GR16
NH-20	20	PD2.2

Кронштейн анкерный CS10

Кронштейн анкерный CS 10 предназначен для крепления одного или двух анкерных зажимов. Монтаж возможен двумя стальными лентами либо двумя болтами 14-16мм. Изготовлен из высокопрочного коррозионостойкого алюминиевого сплава. Соответствует стандартам ISO 9001:2008, ГОСТ 13276-79, ГОСТ Р 51177-99



Наименование	Аналоги
CS 10	CA1500; CA1500-2; CS 10.3; SO253

Кронштейн промежуточный CF 14F

Кронштейн промежуточный CS 14F предназначен для крепления поддерживающих зажимов типа PS 1500, PS 416 и аналогичных. Монтаж возможен двумя стальными лентами либо двумя болтами 14-16 мм. Изготовлен из высокопрочного коррозионостойкого алюминиевого сплава. Соответствует стандартам ISO 9001:2008, ГОСТ 13276-79, ГОСТ Р 51177-99



Наименование	Аналоги
CS 14F	CS1500 E

КРЮКИ и КРОНШТЕЙНЫ

Кронштейн анкерный САВ 25

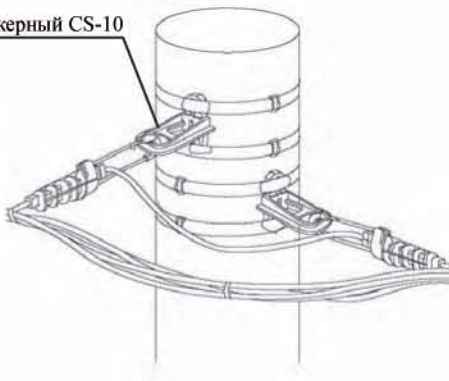
Кронштейн анкерный САВ 25 предназначен для анкерных зажимов на опоре или стене здания. Монтаж возможен стальной лентой либо болтами 12-14 мм. Изготовлен из нержавеющей стали. Соответствует стандартам ISO 9001:2008, ГОСТ 13276-79, ГОСТ Р 51177-99



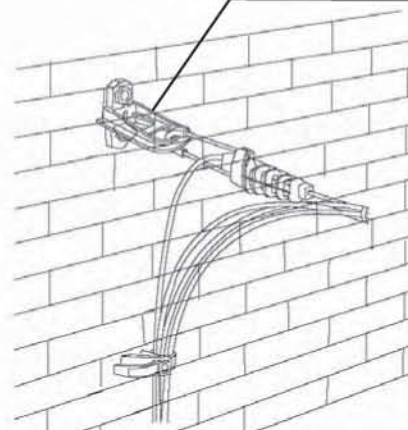
Наименование	Аналоги
САВ 25	СА 25; СА16; SO 279

Примеры использования крюков и кронштейнов

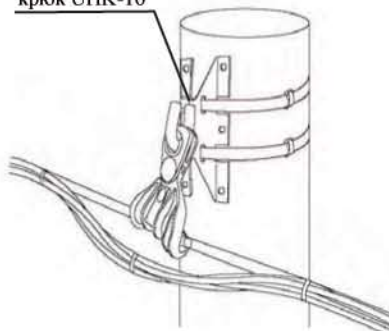
кронштейн анкерный CS-10



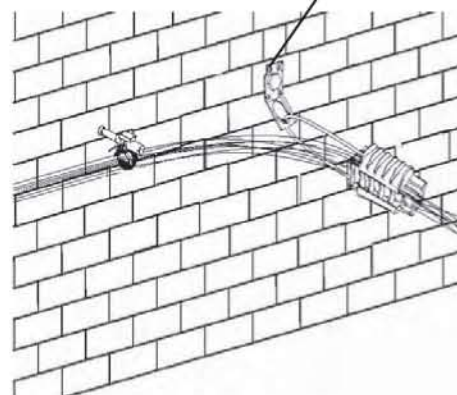
кронштейн анкерный CS-10



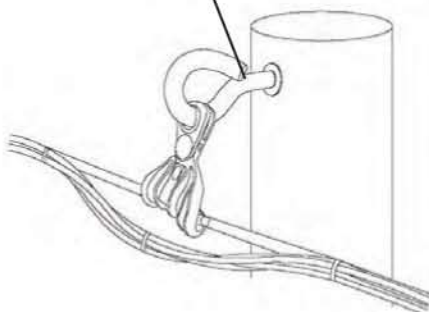
крюк УНК-16



кронштейн анкерный САВ 25



крюк монтажный М16/20х240



Лента стальная нержавеющая F2007

Лента F2007 предназначена для крепления кронштейнов, крюков и других элементов к железобетонным, деревянным и металлическим опорам ЛЭП. Лента обладает высокой механической прочностью и устойчивостью к коррозии.



Наименование	Марка стали	Размер, мм	Упаковка, м	Аналоги
F2007	C201	20x0,7	30 (картон)	F20.07; F207; COT37
F2007	C202	20x0,7	50 (кассета)	

Скрепки и бугели NC20, NB20

Скрепки NC20 и бугели (усиленные скрепки) NB20 предназначены для фиксации стальной ленты F2007 на опорах. Бугели обладают большей прочностью, чем скрепка и имеют фиксирующие зубья. Изготовлены из нержавеющей стали. Соответствуют стандартам ISO 9001:2008, ГОСТ 13276-79, ГОСТ Р 51177-99.



Наименование	Тип	Размер, мм	Аналоги
NC20	Скрепка	20	C20; A200; COT36
NB20	Бугель	20	B200

Фасадные крепления SLC-1, SLF-1

Фасадные крепления SLC-1 и SLF-1 предназначены для монтажа проводов СИП всех типов вдоль стен и опор линий. Диаметр пучка проводов 20-50 мм. Изготовлены из погодо- и ультрафиолетостойкого полимера, армированного стекловолокном. Гвоздь выполнен из стали горячего оцинкования. Соответствуют стандартам ISO 9001:2008, ГОСТ 13276-79, ГОСТ Р 51177-99



Наименование	Расстояние до стены, мм	Аналоги
SLC-1	40	BRPF-6; BRPF 70-150-6F; SF50; SO 70.13
SLF-1	60	

Таблица соответствия арматуры СИП компании "ВладСвет" аналогам других производителей

ВладСвет	Сечение мм2, Диаметр мм	Разрушающ. нагрузка кгс	АНАЛОГИ "МЗВА"	Сечение мм2, Диаметр мм2	Разрушающ. нагрузка кгс	АНАЛОГИ "ТУСО"	Сечение мм2, Диаметр мм2	Разрушающ. нагрузка кгс	АНАЛОГИ "НИЛЕД"	Сечение мм2, Диаметр мм2	Разрушающ. нагрузка кгс	АНАЛОГИ "ENSTO"	Сечение мм2, Диаметр мм2	Разрушающ. нагрузка кгс
Комплект промежуточной подвески														
ES 1500	16-95	1200	-	-	-	ES 35-1500	16-35	430	ES 1500.E	16-95	1200	SO 260	16-95	1200
			ES 1500	16-70	1200	ES F54/70	50-70	700						
			ES 1500/95	95	1200	ES 1500	50-70	1200						
			-	-	-	ES 2000	50-70	1600						
Поддерживающий зажим без кронштейна для СИП-2														
1.1A	16-95	500	-	-	-	PS 35	16-35	430	PS 1500+LM.E	16-95	1200	SO 265 (SO 265.01)	16-95	1200
			PS 16/70 (1500)	16-70	1200	PS 54(PS 54+LM)	50-70	1200						
			PS 95-1500	95	1200	-	-	-						
TH 95	25-120	1200	-	-	1200	-	-	-	-	-	-	SO 69.95	16-95	1200
Поддерживающий зажим без кронштейна для СИП-4														
PS 416	2x16-4x35	750	PS 4x35	4x35	750	PS 435(250)	4x16-35	750	PS 216/25	4x16-25	750	SO 130 (SO 130.2)	2-4x25-120	1800
PS 3035	4x50-70	750	PS 4x50	4x50	750	PS 450	4x50	750	PS 425/50	4x35-70	750	SO 140 (SO 140.2)		
PS 3943	4x95-150	750	-	-	-	PS 495	4x95	750	PS 470/95	4x70-95	750	-	2-4x25-120	1200
Кронштейн анкерный, крюк														
CS 10	-	1500	CA 1500	-	1500	CA 1500-2	-	1500	CS 10.3	-	1500	SO 253	-	1250
CAB-25	-	200	CA 25	-	200	CAB 25	-	200	CA 16	-	200	SO 279	-	200
CS 14F	-	1200	-	-	-	-	-	-	CS 1500 E	-	1200	-	-	-
BHK-16	-	1250	SOT 29.10	-	1250	HEL-5661	-	1800	-	-	-	SOT 29.10	-	1250
UHK-16	-	1250	-	-	-	-	-	-	-	-	-	SOT 76	-	1330
M20x240	-	1450	-	-	-	HEL-5556	-	1300	-	-	-	SOT 21.1	-	1450
M16x240	-	850	-	-	-	HEL-5551	-	550	-	-	-	SOT 21.116	-	840
NH-20	-	400	-	-	-	-	-	-	-	-	-	PD 2.2	-	400
NH-16	-	200	GR 16	-	500	-	-	-	-	-	-	PD 2.3	-	200
Анкерный зажим для СИП-2, СИП-4														
PA 1500	50-70	1500	PA 1500	50-70	1500	PA 1500	50-70	1500	PA 1500 PAC 1500	50-70	1500	SO 250.1	50-70	1500
PALA 95-2000	95	2000	PA 2200	95	2200	PA 95-2000	95	2000	PA 2200	80-95	2200	SO 251.01	95	1500
PAG 25-120	4x25-120	2500	-	-	-	HEL-5506	4x25-50	1230	RPA 425/50	4x25-50	-	SO 274 (SO 234)	4x25-120	2500
			-	-	-	HEL-5507	4x70-95	4300	RPA 470/95	4x70-95	-			
PAG 95-120	4x95-120	3500	-	-	-	PA 4120	4x120	6000	-	-	-	SO 118.1202	4x95-120	3500
Анкерный зажим для ответвлений к вводам														
PA 4-25	2x6-4x25	350	PA 25x100	2x16-4x25	350	PA 25x100	2x16-4x25	300	DN 123	2x6-4x25	350	SO 157.1	2x16-35	600
PA 2-25	2x16-2x25	220										SO 158.1	4x16-35	875
THA 16-35/2	2x10-2x35	1200	PA 2x10-35	2x10-2x35	700	HEL-5505-2	2x10-2x35	1200	-	-	-	SO 243	2x16-4x25	200
THA 16-35/4	4x10-4x35	1200	PA 4x10-35	4x10-4x35	700	HEL-5505	4x10-4x35	1200	-	-	-	SO 80.225	2x16-2x25	700
THB 16-35/2	2x16-35	400	-	-	-	-	-	-	-	-	-	SO 80.225	4x16-4x25	700
THB 16-35/4	4x16-35	400	PA 25x100.1	4x10-35	500	-	-	-	-	-	-	SO 157.1	2x16-35	600
												SO 158.1	4x16-35	875

Фасадное крепление														
SLF-1 SLC-1	D25-60	200	BRPF-6	D25-60	200	BRPF 70-150-6F	D25-60	200	SF 50	D25-60	200	SO 70.13	D12-47	120
Герметичные ответвительные зажимы с одновременной затяжкой болта														
THEP 35-13	6-35/1,5-10	-	OP 6	6-150/1,5-6	-	EP 95-13 или KZEP-13	16-95/1,5-10	-	P 6	6-150/1,5-6	-	SLIW 11.1	16-95/1,5-10	-
THEP 95-13	16-95/1,5-10	-							P 616	6-95/1,5-16	-			
TH 2-95	16-95/4-35	-	OP 645	6-150/6-35	-	P 2x95	16-25/4-35	-	P 645	6-150/6-35	-	SLIW 15.1	25-95/6-50	-
TH 3-95	25-95/25-95	-				P 3x95	25-95/25-95	-	P 95	16-150/16-95	-			
TH 2-150	50-150/6-35	-	OP 95	16-150/16-95	-	P 2x150	50-150/6-35	-	P 70	25-150/25-120	-	SLIW 17.2	25-150/25-150	-
TH 4-150	50-150/50-150	-				P 4x150	50-150/50-150	-			-			
Герметичные ответвительные зажимы для ответвления СИП от ВЛН														
NTD 151EF	16-95/2,5-35	-	ZP 1	6-120/6-25	-	RDP 25/CN	7-100/16-35	-	N 640	6-120/6-25	-	-	-	-
NTD 301EF	7-95/35-95	-	ZP 2	22-150/16-95	-	CDR/CN 1S95VK	7-100/25-95	-	N 95	22-150/16-95	-	SLIP 22.12	25-95/25-95	-
Соединительный зажим														
MJPT 35, 50, 70	35, 50, 70	-	MJPT 35, 50, 70	35, 50, 70	-	MJPT 35, 50, 70	35, 50, 70	-	MJPT 35, 50, 70	35, 50, 70	-	SJ 8.35, 8.50, 8.70	35, 50, 70	-
MJPT 95	95	-	MJPT 95	95	-	MJPT 95	95	-	MJPT 95	95	-	SJ 8.95	95	-
MJPT 120	120	-	MJPT 120	120	-	MJPT 120	120	-	MJPT 120	120	-	SJ 8.120	120	-
Соединительный зажим для проводов ввода														
MJPB 16	16	-	MJPB 16	16	-	MJPB 16	16	-	MJPB 16	16	-	SJ 8.16	16	-
MJPB 25	25	-	MJPB 25	25	-	MJPB 25	25	-	MJPB 25	25	-	SJ 8.25	25	-
Соединительный зажим для нейтрали														
MJPTN 50	50	-	MJPT 50N	50	-	MJPT 50 Alus	50	-	MJPT 50N	50	-	SJ 8.501	50,54	-
MJPTN 54,6	54,6	-	MJPT 54,6 N	54,6	-	MJPT 54	54,6	-	MJPT 54,6 N	54,6	-	SJ 8.501	50,54	-
MJPTN 70	70	-	MJPT 70N	70	-	MJPT 70N	70	-	MJPT 70N	70	-	SJ 8.701	70	-
MJPT 95N	95	-	MJPT 95N	95	-	MJPT 95 Alus	95	-	MJPT 95N	95	-	SJ 8.951	95	-
Изолированный наконечник														
CPTAU 16....70	16-70	-	CPTAU 16....70	16-70	-	CPTAU 16D, 25D, 35,70	16-70	-	CPTAUR 16....70	16-70	-	SAL 1.27	16-70	-
CPTAU 95	95	-	CPTAU 95	95	-	CPTAU 95	95	-	CPTAUR 95	95	-	SAL 2.27	50-95	-
CPTAU 120	120	-	CPTAU 120	120	-	CPTAU 120D	120	-	CPTAUR 120	120	-	SAL 3.27	95-185	-
Стяжной хомут														
DDL 180	D 10-45	-	KR 1	D 10-45	-	CSB	D 10-45	-	E 778	D 10-45	-	PER 15	D 10-62	-
DDL 260	D 25-62	-	KR 2	D 25-62	-	CSL 260	D 26-66	-	E 260	D 25-62	-	PER 15	D 10-62	-
DDL 350	D 55-92	-	KR 3	D 55-92	-	CSL 350	D 55-93	-	E 350	D 55-92	-	PER 26.375	D 10-92	-
Лента крепления														
F 2007	20x0,7x30m	-	F 20.07	20x0,7x50m	-	F 2007	20x0,7x50m	-	F 207	20x0,7x50m	-	COT 37	20x0,7x25m	-
Скрепа для ленты														
NC-20	20 мм	-	C 20	20 мм	-	A 200	20мм	-	NC 20	20мм	-	COT 36	20мм	-
NB-20	20 мм	-	B 200	20 мм	-	-	-	-	NB 20	20мм	-	-	-	-
Колпачок изолирующий														
THCE-1	6-35	-	CI 6-35	16-35	-	CECT 6-35	16-35	-	CE 6-35	6-35	-	PK 99.025	16-25	-
THCE-2	16-150	-	CI 16-150	25-150	-	CECT 16-150	25-150	-	CE 25-150	25-150	-	PK 99.050	35-50	-
												PK 99.95	70-95	-
												PK 99.2595	25-95	-